



VÝROBCA TEPELNEJ TECHNIKY



SK

ATTACK SOL 200/300 INOX

ATTACK HP 200/300 INOX

ATTACK HYDRO COMBI 250 INOX

Návod na obsluhu

NÁVOD NA OBSLUHU

Stacionárny zásobníkový nerezový ohrievač TÚV ATTACK SOL 200 INOX

Stacionárny zásobníkový nerezový ohrievač TÚV ATTACK SOL 300 INOX

Stacionárny zásobníkový nerezový ohrievač TÚV ATTACK HP 200 INOX

Stacionárny zásobníkový nerezový ohrievač TÚV ATTACK HP 300 INOX

Stacionárny nerezový kombinovaný ohrievač TÚV s akumulárnym zásobníkom

vykurovacej/chladiacej vody ATTACK HYDRO COMBI 250 INOX

Pred použitím zariadenia si pozorne prečítajte tento návod!

VÁŽENÝ ZÁKAZNÍK,

Stacionárne nerezové zásobníky ohrevu TÚV môžu byť prevádzkované s niekoľkými zdrojmi energie: kotlom na pevné palivo, tepelným čerpadlom, elektrokotlom a pod. Pre správnu funkciu zásobníka Vám odporúčame aby ste sa obrátili na nami vyškoleného servisného technika, ktorý vykoná zapojenie zásobníka do vykurovacieho okruhu a uvedie zásobník do prevádzky. Pozorne si prečítajte tento návod na inštaláciu a obsluhu a presne ho dodržujte. Takto zabezpečíte, že váš zásobník bude spoľahlivo fungovať po dlhú dobu. Osoby so zníženými fyzickými, zmyslovými, alebo mentálnymi schopnosťami (vrátane detí), alebo osoby s nedostatkom znalostí a skúseností s používaním zásobníka nesmú zásobník používať, pokiaľ nebudú pod dozorom osoby zodpovednej za ich bezpečnosť. Za žiadnych okolností nie je dovolené používať výrobok deťmi.

ŠTRUKTÚRA A PREVÁDZKA

Zásobníkové ohrievače TÚV sú vyrobené z nerezu a kovového opláštenia. Všetky zásobníky sú prispôsobené pre montáž teplotných snímačov. Polyuretánová izolačná pena, ktorá obaluje zásobník zaisťuje dlhodobé udržanie teploty vody. Magnéziová anóda zaisťuje ochranu zásobníka pred tvorbou vodného kameňa. Tým je zabezpečená životnosť zásobníka aj pri najagresívnejších vodách.

UMIESTNENIE

Aby bolo možné zaistiť bezpečnú prevádzku a servis zásobníka mali by byť zabezpečené nasledujúce podmienky:

- Zásobník namontovať do kolmej polohy.
- Zásobník by mal byť inštalovaný tak, aby jeho vzdialenosť od steny bola minimálne 50 mm.
- Aby sa mohla vymeniť anóda mala by byť zaručená vzdialenosť najmenej 50 cm medzi zásobníkom a stenou, alebo iným konštrukčným stavebným prvkom.
- V mieste umiestnenia zásobníka by mali byť zabezpečené adekvátne elektrické a pripojovacie systémy a systémy odpadovej vody (podlahové vpusty).
- Uzemnenie je potrebné vykonať aj pri zásobníkoch, ktoré neobsahujú elektrický ohrev.
- Na najvyššom mieste zásobníka namontujte odvzdušňovací ventil.
- Aby ste znížili tepelné straty spôsobené teplovodným potrubím na minimum, odporúča sa

nainštalovať zásobník čo najbližšie k jednotkám spotrebúvajúcim teplo a TÚV. Je tiež potrebné zaizolovať teplovodné a vodovodné potrubie.

- Nepoužívané pripojovacie vetvy zásobníka by mali byť uzavreté a izolované.

V PRÍPADE NAPOJENIA ZÁSObNÍKA DO SYSTÉMU S TLAKOM VÄČŠÍM AKO 0,6 MPa HROZÍ POŠKODENIE ZÁSObNÍKA A PRETO JE ZAKÁZANÁ MONTÁŽ DO SYSTÉMU S VYŠŠÍM TLAKOM!

PRIPOJENIE UZEMŇOVACIEHO VODIČA

UZEMNENIE JE NUTNÉ VYKONAŤ AJ PRE ZÁSObNÍKY, KTORÉ NEOBSAHUJÚ ELEKTRICKÉ VYKUROVACIE ŠPIRÁLY.

Ochranné uzemnenie musí spĺňať STN normy.

UVEDENIE DO PREVÁDZKY

Po zapojení do teplovodného systému je možné zásobník uviesť do prevádzky. Obráťte sa na nami vyškoleného technika, aby skontroloval či je všetko správne zapojené.

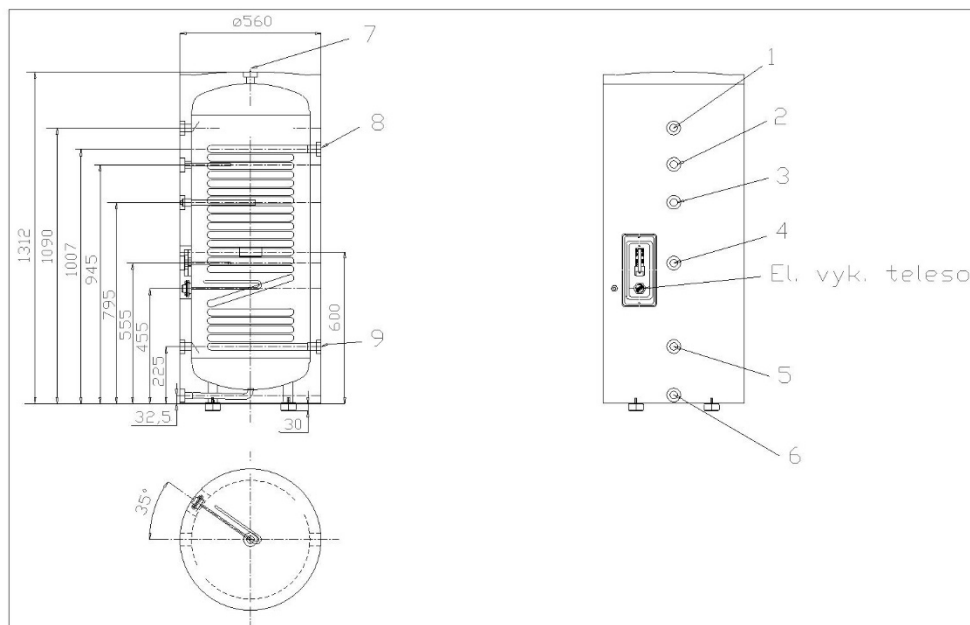
Pred spustením vykurovania je potrebné nádrž naplniť vodou.

Magnéziová anóda

Zásobník je chránený anódou proti tvorbe vodného kameňa, preto je nevyhnutné, aby zásobník mal vždy funkčnú anódu. Preto musí byť stav anódy kontrolovaný každý druhý rok v rámci záručných podmienok.

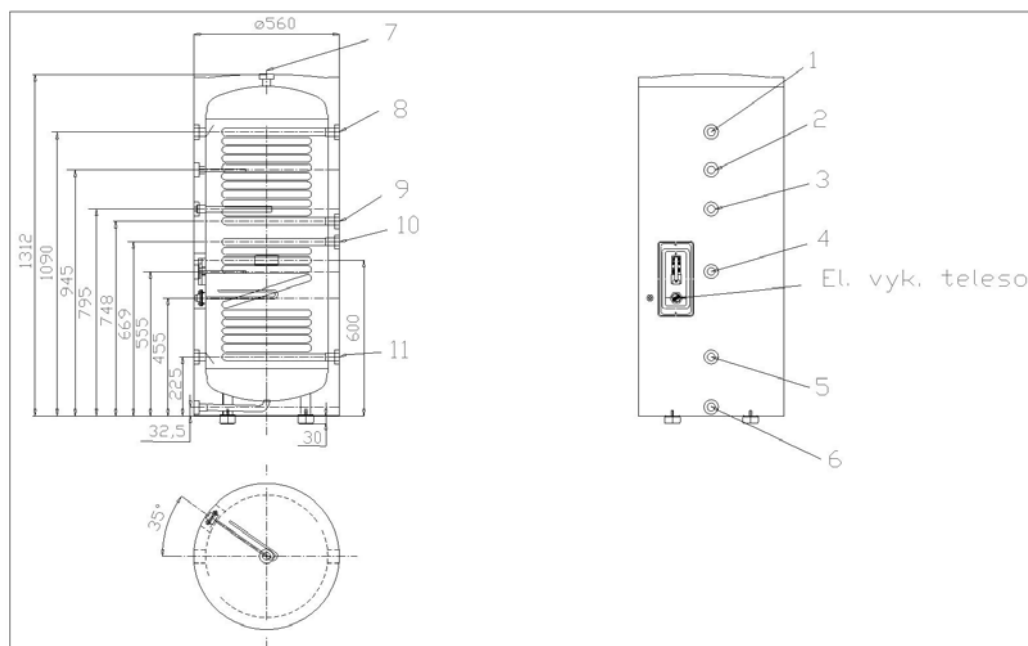
Stacionárny nerezový kombinovaný ohrievač TÚV s akumulárnym zásobníkom vykurovacej/chladiacej vody ATTACK HYDRO COMBI 250 INOX obsahuje 50 L akumulárný zásobník, ku ktorému sa pripája tepelné čerpadlo.

Stacionárny zásobníkový nerezový ohrievač TÚV ATTACK HP 200 INOX



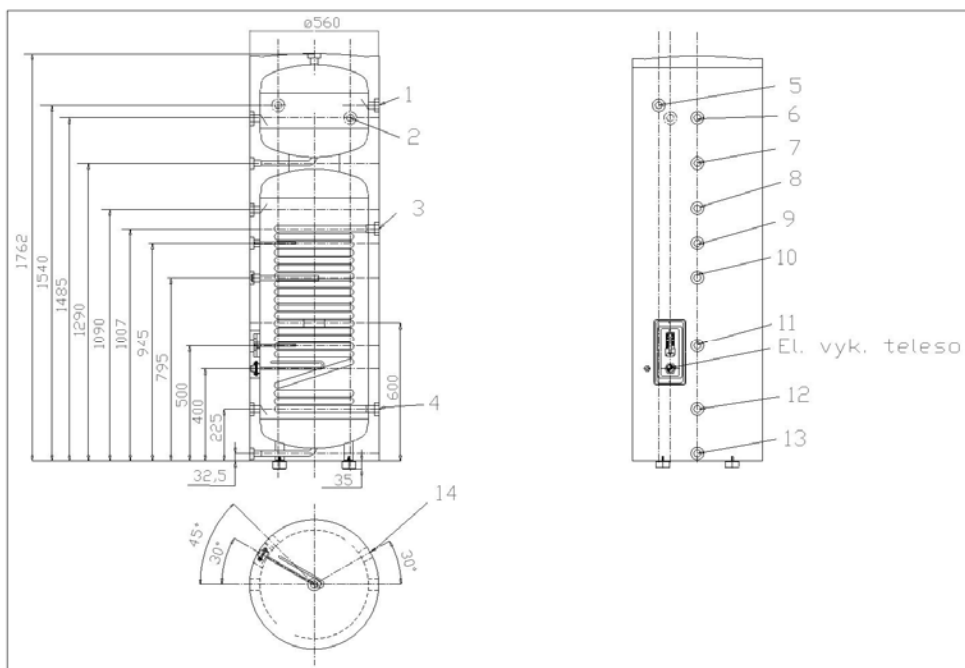
- | | |
|------------------------|------------------------------|
| 1: TÚV výstup G 1 ½" | 6: vypúšťanie vody G ¾" |
| 2: snímač teploty G ½" | 7: odvzdušňovací ventil G ¾" |
| 3: anóda G ¾" | 8: ÚK - vstup G 1" |
| 4: snímač teploty G ½" | 9: ÚK - výstup G 1" |
| 5: TÚV vstup G 1 ½" | |

Stacionárny zásobníkový nerezový ohrievač TÚV ATTACK SOL 200 INOX



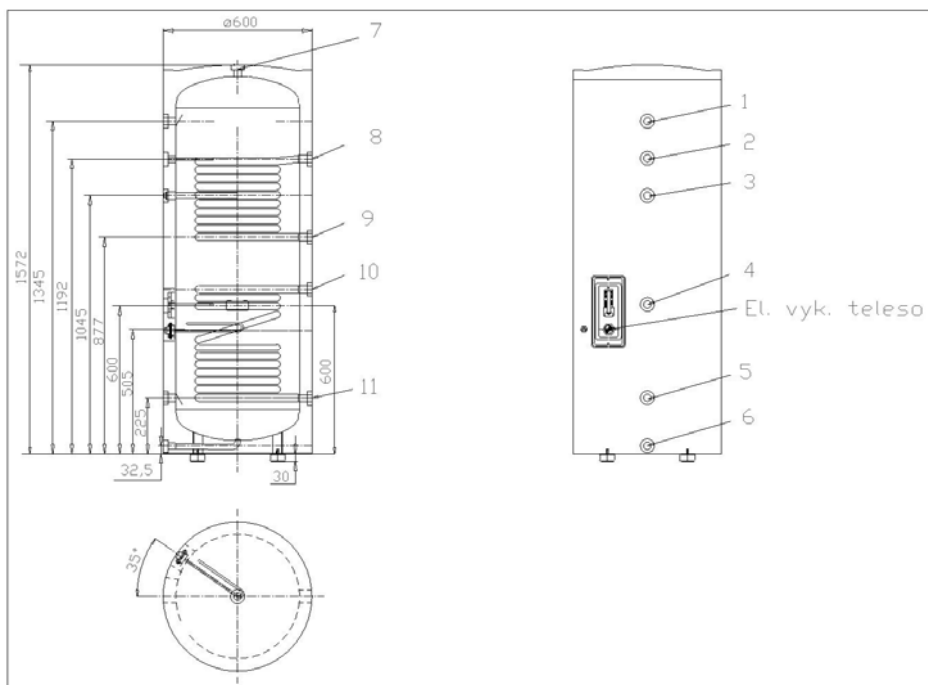
- | | |
|-------------------------|------------------------------|
| 1: TÚV výstup G 1 ½" | 7: odvzdušňovací ventil G ¾" |
| 2: snímač teploty G ½" | 8: ÚK - vstup G 1" |
| 3: anóda G ¾" | 9: ÚK - výstup G 1" |
| 4: snímač teploty G ½" | 10: ÚK - vstup G 1" |
| 5: TÚV vstup G 1 ½" | 11: ÚK - výstup G 1" |
| 6: vypúšťanie vody G ¾" | |

**Stacionárny nerezový kombinovaný ohrievač TÚV s akumulárnym zásobníkom vykurovacej/chladiacej vody
ATTACK HYDRO COMBI 250 INOX**



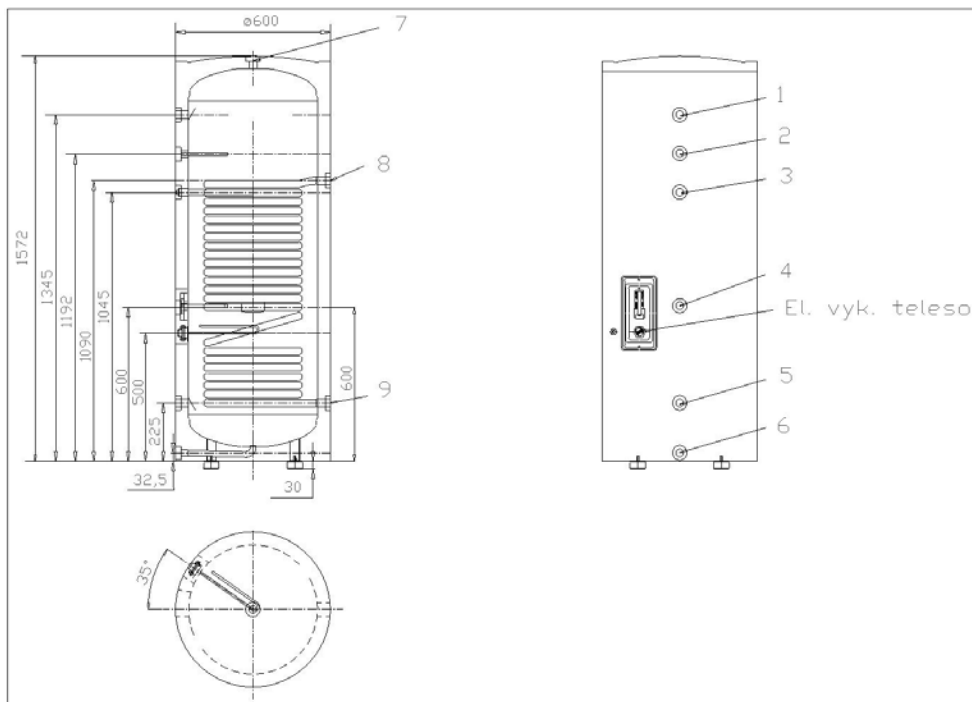
- | | |
|-------------------------------|---------------------------------|
| 1: stúpačka ÚK G 1 ½" | 8: výstup teplej vody G 1 ½" |
| 2: cirkulácia - vstup G 1 ½" | 9: snímač teploty G ½" |
| 3: ÚK - vstup G 1" | 10: anóda G ¾" |
| 4: ÚK - výstup G 1" | 11: snímač teploty G ½" |
| 5: cirkulácia - výstup G 1 ½" | 12: prívod studenej vody G 1 ½" |
| 6: spätočka ÚK G 1 ½" | 13: vypúšťanie vody G ¾" |
| 7: vypúšťanie vody G ¾" | 14: cirkulácia - výstup G 1" |

Stacionárny zásobníkový nerezový ohrievač TÚV ATTACK SOL 300 INOX



- | | |
|------------------------|------------------------------|
| 1: TÚV výstup G 1 ½" | 7: odvzdušňovací ventil G ¾" |
| 2: snímač teploty G ½" | 8: ÚK - vstup G 1" |
| 3: anóda G ¾" | 9: ÚK - výstup G 1" |
| 4: snímač teploty G ½" | 10: ÚK - vstup G 1" |
| 5: TÚV vstup G 1 ½" | 11: ÚK - výstup G 1" |

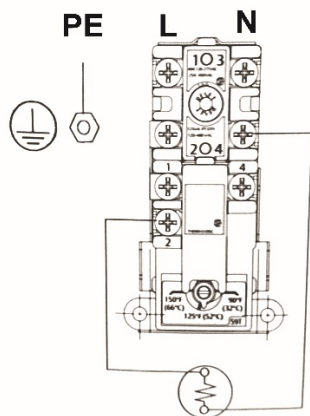
Stacionárny zásobníkový nerezový ohrievač TÚV ATTACK HP 300 INOX



1: TÚV výstup G 1 ½“
2: snímač teploty G ½“
3: anóda G ¾“
4: snímač teploty G ½“
5: TÚV vstup G 1 ½“

6: vypúšťanie vody G ¾“
7: odvzdušňovací ventil G ¾“
8: ÚK - vstup G 1“
9: ÚK - výstup G 1“

Zapojenie el. vykurovacieho telesa



Napojenie: 240V/12,5A
Výkon el. špirály: 3,0kW

Výrobca ATTACK, s.r.o. si vyhradzuje právo technických zmien výrobkov bez predchádzajúceho upozornenia!



Likvidáciu výrobku zaistíte prostredníctvom niektorého výkupcu Zberných surovín, prípadne použite riadenú skládku odpadu, spravovanú príslušným obecným úradom

ES Prehlásenie o zhode

POZ-089-16082023

Ja štatutárny zástupca spoločnosti **ATTACK, s.r.o.** Rudolf Bakala vyhlasujem, že nižšie uvedené výrobky spĺňajú požiadavky technických predpisov, sú za podmienok ich určeného použitia a obsluhy v súlade s Návodom na obsluhu a inštaláciu bezpečné, sú vyrábané v zhode s technickou dokumentáciou a v zhode s normami, smernicami a vyhláškami uvedenými v tomto dokumente.

Výrobca: **ATTACK, s.r.o.**, Dielenská Kružná 5020, 03861 Vrútky, Slovensko
Miesto výroby: **ATTACK, s.r.o.**, Dielenská Kružná 5020, 03861 Vrútky, Slovensko
Výrobok: Nepriamoohrievaný zásobník teplej úžitkovej vody **ATTACK Z .. SOL/HP.., HYDRO COMBI ..**

Typ: **ATTACK Z 200 SOL INOX**
ATTACK Z 300 SOL INOX
ATTACK Z 200 HP INOX
ATTACK Z 300 HP INOX
ATTACK HYDRO COMBI 250 INOX
(pre všetky vyrobené série 2023)

Popis:

Nepriamoohrievaný nerezový zásobník teplej pitnej vody **ATTACK Z .. SOL/HP INOX, ATTACK HYDRO COMBI .. INOX** je určený na ohrev teplej pitnej vody, navyše model **ATTACK HYDRO COMBI 250 INOX** je vybavený 50 litrovým akumulacným zásobníkom vykurovacej vody. Podľa konštrukcie je vybavený jedným, alebo dvomi vnorenými výmenníkmi pripojenými na vodu ÚK, ktorou je nepriamo ohrievaná teplá pitná voda v zásobníku. Nepriamoohrievané zásobníky sú z výroby vybavené 3 kW elektrickou špirálou pre pomocný ohrev teplej pitnej vody.

Na výrobky sa vzťahuje európska smernica:

- Smernica Európskeho parlamentu a Rady **2009/125/ES**

Zoznam aplikovaných noriem:

- **STN EN 12897:2020** Vodárenstvo. Požiadavky na nepriamo vyhrievané neodvetrávané (uzatvorené) zásobníkové ohrievače vody
- **STN EN 50440:2016** Účinnosť akumulacných ohrievačov vody pre domácnosť a skúšobné metódy
- **STN EN 15332:2020** Vykurovacie kotly. Energetické posudzovanie zásobníkových systémov teplej vody
- **STN EN 60335-1** Elektrické spotrebiče pre domácnosť a na podobné účely. Bezpečnosť. Časť 1: Všeobecné požiadavky
- **STN EN 60335-2-21** Elektrické spotrebiče pre domácnosť a na podobné účely. Bezpečnosť. Časť 2-21: Osobitné požiadavky na akumulacné ohrievače vody

Posledné dvojčíslo roku v ktorom bolo označenie CE na výrobok umiestnené: 23

Vo Vrútkach: 16.08.2023

 **VÝROBCA TEPELNOJ TECHNIKY**
ATTACK, s.r.o., Dielenská Kružná 5020, 038 61 Vrútky
Tel.: +421 43 4005 101, Fax: +421-43 4005-106
IČO: 36404A89, IČDph: SK2021122630

.....
Rudolf Bakala, konateľ ATTACK, s.r.o. Vrútky



Stacionárny zásobníkový nerezový ohrievač

TÚV ATTACK SOL 200 INOX

TÚV ATTACK SOL 300 INOX

TÚV ATTACK HP 200 INOX

TÚV ATTACK HP 300 INOX

ATTACK HYDRO COMBI 250 INOX

Záručný list

Výrobok zodpovedá platným technickým normám a technickým podmienkam. Výrobok bol zhotovený podľa platnej výkresovej dokumentácie v požadovanej kvalite a je schválený Štátnym skúšobným ústavom.

Záruka

Spoločnosť ATTACK, s.r.o. ručí za chyby tohoto výrobku, pokiaľ boli dodržané záručné podmienky, na vnútornú tlakovú nádobu 6 rokov a 24 mesiacov na ostatné diely od dátumu expedície zásobníka od výrobcu.

Výrobné číslo:

Typ:

Miesto pre nalepenie čiarového kódu

Záručné podmienky:

Záruka sa vzťahuje na všetky chyby zariadenia a jeho súčastí, ktoré vznikli následkom chybného materiálu, alebo chybného spracovania.

Záruka sa nevzťahuje na tesnenia a tesniace šnúry.

Záruka na zariadenie platí za dodržania nasledovných podmienok:

- pri reklamácií bude predložený správne vyplnený záručný list
- montáž zariadenia vykonal kvalifikovaný pracovník odbornej montážnej firmy
- pokiaľ bolo zariadenie uvedené do prevádzky jednou z firiem zmluvného strediska servisnej siete firmy ATTACK, s.r.o. (zoznam zmluvných stredísk je uvedený v prílohe návodu na obsluhu zariadenia)
- montáž zariadenia a uvedenie do prevádzky boli riadne potvrdené na záručnom liste
- zariadenie bude používané presne podľa pokynov a doporučení výrobcu, ktoré sú uvedené v návode na obsluhu a inštaláciu
- pokiaľ bol pred inštaláciou a spustením zariadenia do prevádzky vyčistený systém, upravená kúrenárska voda a namontovaný filter
- pokiaľ je na vstupe úžitkovej vody namontované zariadenie na úpravu TÚV, viď návod
- pokiaľ boli odoslané záznamy o spustení zariadenia a prevedení servisných prehliadok k výrobcovi
- v ročných intervaloch od spustenia zariadenia budú vykonané preventívne prehliadky oprávneným pracovníkom servisnej siete ATTACK, s.r.o., ktorá tento úkon potvrdí do záručného listu v kolónke „**povinná servisná prehliadka**“ a zákazník ho zašle výrobcovi. **Tieto prehliadky hradí servisnej organizácii zákazník!**
- každé dva roky bude vymenená anódová tyč

V prípade neprevedenia servisnej prehliadky v danom termíne nárok na záruku zaniká!

V prípade nezistenia žiadnej závady, alebo poruchy zavinennej neodbornou manipuláciou zo strany zákazníka, náklady spojené s vyslaním servisného technika hradí osoba, ktorá nárok na túto opravu uplatnila.

Nárok na záruku zaniká a nevzťahuje sa na chyby a poškodenia, ktoré vznikli:

- poškodením pri prevoze
- nedodržaním návodu na montáž, obsluhu a údržbu
- násilným mechanickým poškodením
- neodbornými opravami, alebo úpravami, neodbornou manipuláciou a dopravou
- uvedením zariadenia do prevádzky firmou, ktorá nie je servisným strediskom firmy ATTACK, s.r.o.
- ak nie je riadne vyplnený záručný list
- pri abnormálnych zmenách tlaku plynu a znečistenom plyne
- dôsledkom nesprávneho elektrického zapojenia zariadenia, alebo vadnej elektroinštalácie mimo zariadenia
- živelnou udalosťou
- svojvoľným prevedením opravy zariadenia spotrebiteľom
- prevedením konštrukčnej zmeny, prípadne úpravou textu záručného listu
- neprevedením povinnej servisnej prehliadky v danom termíne
- namontovaním zariadenia v nečistom a agresívnom prostredí
- zanesením alebo upchaním výmenníka, zásobníka alebo čerpadla nečistotami zo systému a vodným kameňom

Reklamačné pokyny:

Na vykonanie záručnej opravy je nutné oznámiť príslušnému servisnému stredisku nasledujúce údaje:

- presnú adresu a telefónne číslo užívateľa, kde je zariadenie inštalované
- približný charakter poruchy
- kedy a kým bolo zariadenie namontované a uvedené do prevádzky
- typ zariadenia, výrobné číslo a dátum výroby

Pri vykonávaní záručnej opravy je povinný servisný technik predložiť užívateľovi oprávnenie od výrobcu na vykonávanie servisných prác na zariadeniach ATTACK®.

Po ukončení vykoná záznam o oprave a užívateľ vykonanú prácu potvrdí.

Servisný technik je povinný užívateľovi ponechať doklad o prevedení opravy. Ak zistí servisný pracovník akékoľvek zásahy do zariadenia, alebo iné poškodenie a neprevedenie povinnej servisnej prehliadky, je povinný užívateľovi oznámiť, že oprava bude prevedená na jeho náklady a zároveň stráca nárok na ďalšiu záruku.

Informácie o spracovaní osobných údajov

Vážený zákazník,

vyplnením a zaslaním Záznamu o spustení kotla do prevádzky nám poskytujete svoje osobné údaje a naša spoločnosť sa vo vzťahu k Vám stáva správcom osobných údajov.

Týmto si Vás dovoľujeme informovať predovšetkým o tom, prečo a ako spracovávame Vaše osobné údaje, ako Vaše osobné údaje zhromažďujeme a za akým účelom to spracovávame a právny základ tohto spracovania, akým spôsobom spracovávame osobné údaje a aké sú Vaše práva vo vzťahu k spracovaniu Vašich osobných údajov.

Prosím, pozorne si prečítajte nasledujúce informácie predtým, než nám svoje údaje poskytnete.

V prípade akýchkoľvek otázok súvisiacich so spracovaním Vašich osobných údajov nás neváhajte kontaktovať na tel. č. 00421 43 400 3102 alebo gdpr@attack.sk

Správca osobných údajov:

ATTACK, s. r. o., so sídlom na adrese Dielenská Kružná 5020, 038 61 Vrútky, Slovenská republika

Tel.: +421 43 4003 102

E-mail: kotle@attack.sk

Web: <https://www.attack.sk>

Spracovanie osobných údajov

Budeme spracovávať iba tie osobné údaje, ktoré nám poskytnete v Zázname o spustení kotla do prevádzky, t.j.:

- Meno
- Priezvisko
- Adresa
- Telefón
- Typ a výrobné číslo výrobku

Účel a právny základ spracovania Vašich osobných údajov

Vaše osobné údaje budeme spracovávať pre nasledujúce účely a na základe nasledujúcich právnych základov.

- 1) Pre účely priameho marketingu, ktorý je oprávneným záujmom našej spoločnosti. Právnym základom je v tomto prípade čl. 6 odst. 1. Písm. f) Nariadenie Európskeho parlamentu a Rady (EU) 2016/679 zo dňa 27. Apríla 2016 o ochrane fyzických osôb v súvislosti so spracovaním osobných údajov a o voľnom pohybe týchto údajov a o zrušení smernice 95/46/ES (všeobecné nariadenie o ochrane osobných údajov).

Spracovanie na základe tohto nášho oprávneného záujmu, teda priameho marketingu, prebieha nasledovne.

Vaše osobné údaje budú uložené v našej elektronickej databáze, ktorú spravujeme priamo a iba my. Táto elektronickej databáza je uložená a zabezpečená na zariadeniach vo vlastníctve našej spoločnosti. Vaše osobné údaje budú na základe tohto nášho oprávneného záujmu použité, iba aby sme Vám mohli zaslať ponuku našich nových produktov, najmä v prípade blížiaceho sa konca predpokladanej životnosti výrobku, do ktorého Záznamu o spustení kotla do prevádzky uvádzate svoje osobné údaje, alebo v prípade, že naša spoločnosť vyvinie novší a technologicky vyspelejší a kvalitnejší výrobok, ktorý by mohol nahradiť výrobok do ktorého Záznamu o spustení kotla do prevádzky uvádzate

svoje osobné údaje. Naším oprávneným záujmom a jedným z dvoch účelov spracovania Vašich osobných údajov je teda priamy marketing, to znamená priama ponuka našich výrobkov zaslaná nami Vám.

- 2) Pre splnenie zmluvy o predĺženej záruky na výrobok, do ktorej Záznam o spustení kotla do prevádzky uvádzate svoje osobné údaje. Právnym základom je v tomto prípade čl. 6 odst. 1. písm. b) Nariadenie Európskeho parlamentu a Rady (EU) 2016/679 zo dňa 27. Apríla 2016 o ochrane fyzických osôb v súvislosti so spracovaním osobných údajov a o voľnom pohybe týchto údajov a o zrušení smernice 95/46/ES (všeobecné nariadenie o ochrane osobných údajov).

Toto spracovanie, ktoré je potrebné pre splnenie zmluvy o predĺženej záruky na výrobok, ktorým ste jednou zmluvných strán, bude prebiehať nasledovne.

Naša spoločnosť Vám poskytuje na svoje výrobky predĺženú zmluvnú záruku (nad rámec záruky stanovenej zákonom) v prípade, že dodržíte stanovené záručné podmienky (viď záručné podmienky uvedené v Návode na obsluhu výrobku, do ktorého Záznam o spustení kotla do prevádzky uvádzate svoje osobné údaje). Aby sme Vám touto predĺženou zmluvnou zárukou mohli poskytnúť, potrebujeme vedieť, kto je druhá zmluvná strana a či plníte svoje povinnosti z tejto zmluvy, najmä povinné ročné servisné prehliadky. Preto potrebujeme, aby ste nám po každej ročnej prehliadke (max. 5 prehliadok) zaslali záznam o tejto prehliadke a my si u Vás v našej databáze zaznačíme, že plníte podmienky zmluvnej záruky.

Kedže každá zmluvná strana má minimálne dve zmluvné strany, potrebujeme pre účely plnenia zmluvy o predĺženej záruky Vaše osobné údaje, ktoré identifikujú Vás ako zmluvnú stranu a identifikujú konkrétny výrobok. Bez týchto údajov by sme, bohužiaľ, neboli schopní riadne svoje povinnosti zo zmluvy o predĺženej záruke plniť.

Naším oprávneným záujmom a jedným z dvoch účelov spracovania Vašich osobných údajov je teda splnenie zmluvy, to znamená plnenie zmluvy o predĺžení zmluvnej záruky.

Spracovanie osobných údajov v prípade oboch účelov vykonávame manuálne i v elektronických informačných systémoch. Tieto systémy však podliehajú dôsledným a stálej fyzickej i technickej kontrole. Všetky osoby, ktoré na základe nášho pokynu a z nášho poverenia prichádzajú s osobnými údajmi do styku v rámci svojich pracovných či zmluvných povinností, sú viazaný mlčanlivosťou.

Kategória príjemcov osobných údajov

Vaše osobné údaje spracovávame primárne sami. Môže sa však stať, že pre spracovanie osobných údajov pre niektorý z hora uvedených účelov budeme musieť využívať služby iného subjektu. V takomto prípade bude medzi nami a treťou osobou vzťah správca a spracovateľ a s týmto spracovateľom uzatvoríme zmluvu o spracovaní osobných údajov, aby sme zaručili bezpečnosť a zákonnosť spracovania Vašich osobných údajov.

Vaše osobné údaje teda prípadne môžu byť predané príjemcom z nasledujúcich kategórií:

- a) Spoločnosť zaisťujúca distribúciu našich výrobkov na území členského štátu Európskej únie, v ktorom ste kúpili výrobok, do ktorého Záznamu o spustení kotla do prevádzky uvádzate svoje osobné údaje, alebo v ktorom je takýto výrobok na základe Vašej požiadavky uvedený do prevádzky
- b) Spoločnosť poskytujúca služby hromadného rozosielania obchodných ponúk

Doba, po ktorú budú osobné údaje uložené

Vaše osobné údaje budeme spracovávať minimálne po dobu trvania zmluvnej predloženej záruky (t.j. po dobu 5 rokov) pre účely splnenia zmluvy o predĺženej záruke a najviac po dobu predpokladanej životnosti výrobkov do ktorého Záznamu o spustení kotla do prevádzky uvádzate svoje osobné údaje pre účely priameho marketingu.

Právo vnieť námietku proti spracovaniu osobných údajov

Kedykoľvek máte právo vnieť námietku proti nášmu spracovaniu Vašich údajov pre účely priameho marketingu (viď Účel a právny základ spracovania Vašich osobných údajov bod 1) vyššie). Pokiaľ vnesiete voči nášmu spracovaniu Vašich údajov pre účely priameho marketingu námietkou, dňom doručenia Vašej námietky prestaneme Vaše osobné údaje pre účely priameho marketingu spracovávať.

Námietku pre proti spracovaniu Vašich osobných údajov pre účely priameho marketingu nám môžete zaslať poštou na adresu:

ATTACK, s. r. o., Dielenská Kružná 5020, 038 61 Vrútky, Slovenská republika
V námietke stačí uviesť meno, adresu a text „Týmto vnášam námietku proti spracovaniu mojich osobných údajov pre účely priameho marketingu“ a Váš podpis. Vždy Vás bez zbytočného odkladu informujeme o vybavení Vašej žiadosti.

Pozor, právo vnieť námietku nemožno uplatniť voči nášmu spracovaniu Vašich osobných údajov nevyhnutných pre účel splnenia zmluvy o predĺženej záruke.

Ďalšie vaše práva súvisiace so spracovaním osobných údajov

Upozorňujeme, že máte tiež nasledujúce práva vo vzťahu k nášmu spracovaniu Vašich osobných údajov:

- Požadovať informáciu, aké Vaše osobné údaje sú nami spracované,
- Vyžiadať si prístup k týmto údajom a tieto nechať aktualizovať alebo opraviť,
- Požadovať výmaz týchto osobných údajov, poprípade obmedzenie ich spracovania,
- Vnieť námietku proti spracovaniu Vašich osobných údajov,
- Právo na prenositeľnosť Vašich osobných údajov,
- V prípade pochybností o dodržiavanie povinností súvisiacich so spracovaním Vašich osobných údajov obrátiť sa na Správcu alebo Úrad pre ochranu osobných údajov.

Tieto Vaše práva môžete voči našej spoločnosti uplatniť rovnakým postupom ako právo vnieť námietku proti spracovaniu osobných údajov.

Záznam o spustení zariadenia do prevádzky

Údaje o zákazníkovi (čitateľne)

Miesto pre nalepenie čiarového kódu

Meno:

Priezvisko:

Dátum spustenia:

Servisná organizácia:

Ulica:

PSČ, mesto:

Tel.:

.....

Pečiatka, podpis

Pred vyplnením záznamu o spustení do prevádzky je si nutné prečítať informácie o spracovaní osobných údajov.

Povinná servisná prehliadka po 1. roku prevádzky

Dátum: Pečiatka, podpis serv. organ.:

Povinná servisná prehliadka po 2. roku prevádzky

Dátum: Pečiatka, podpis serv. organ.:

Povinná servisná prehliadka po 3. roku prevádzky

Dátum: Pečiatka, podpis serv. organ.:

Povinná servisná prehliadka po 4. roku prevádzky

Dátum: Pečiatka, podpis serv. organ.:

Povinná servisná prehliadka po 5. roku prevádzky

Dátum: Pečiatka, podpis serv. organ.:

Táto strana slúži na potvrdenie servisných prehliadok a ostáva zákazníkovi!

Záznam o spustení zariadenia do prevádzky

Miesto pre nalepenie čiarového kódu

Údaje o zákazníkovi (čitateľne)

Meno:

Priezvisko:

Dátum spustenia:

Servisná organizácia:

Ulica:

.....

PSČ, mesto:

Pečiatka, podpis

Tel.:

Pred vyplnením záznamu o spustení do prevádzky je si nutné prečítať informácie o spracovaní osobných údajov.

**Povinná servisná prehliadka
po 1. roku prevádzky**

Dátum:

.....
Podpis, pečiatka servisnej organizácie

Miesto pre nalepenie čiarového kódu

**Povinná servisná prehliadka
po 2. roku prevádzky**

Dátum:

.....
Podpis, pečiatka servisnej organizácie

Miesto pre nalepenie čiarového kódu

**Povinná servisná prehliadka
po 3. roku prevádzky**

Dátum:

.....
Podpis, pečiatka servisnej organizácie

Miesto pre nalepenie čiarového kódu

**Povinná servisná prehliadka
po 4. roku prevádzky**

Dátum:

.....
Podpis, pečiatka servisnej organizácie

Miesto pre nalepenie čiarového kódu

**Povinná servisná prehliadka
po 5. roku prevádzky**

Dátum:

.....
Podpis, pečiatka servisnej organizácie

Miesto pre nalepenie čiarového kódu

posiela zákazník!

Zaslať výrobcovi do 15 dní od spustenia a každej prehliadky



VÝROBCA TEPELNEJ TECHNIKY

ATTACK, s.r.o. • Dielenská Kružná 5020, 038 61 Vrútky • Slovakia

Tel: +421 43 4003 101 • E-mail: kotle@attack.sk

Export – tel: +421 43 4003 115 • E-mail: export@attack.sk



Všetky uvedené informácie sú dočasné, podliehajú zmenám bez predchádzajúceho upozornenia a slúžia len na účely predbežného oznámenia. Možné sú odchýlky v zobrazení produktov a nemusia sa zhodovať s ponukou a s radom vybavenia pre rôzne trhy. Spoločnosť ATTACK s.r.o. si vyhradzuje právo na vykonanie zmien v špecifikáciách a v obsahu bez predchádzajúceho upozornenia. Obrázky a technické údaje k výrobkom sú len informačné. Zmena cien a ponuky vyhradená.