

Q termo[®]



Kotly a elektrokotly

Q-termo WELEN 4 - 8

- výkon 4, 6, 8 kW

Q-termo WELEN 12 - 24

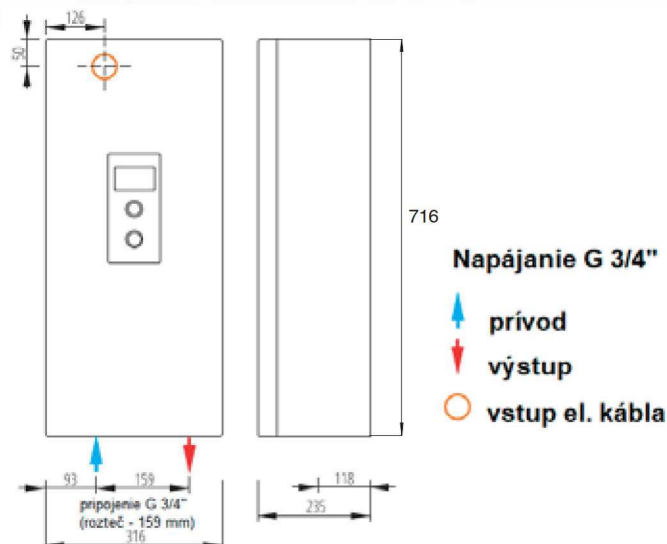
- výkon 12, 16, 20, 24 kW

Kotol pre spoluprácu s inštaláciou ústredného kúrenia a s teplovodným výmenníkom, vybaveným obehovým čerpadlom a 5-litrovou membránovou expanznou nádobou



- ✔ Automatická modulácia výkonu ohrievačov v závislosti od dočasnej potreby tepla vo vykurovaných miestnostiach
- ✔ Regulácia teploty vody vo vykurovacom okruhu v rozmedzí 20-85°C
- ✔ Spolupráca s akýmkoľvek zariadením ústredného kúrenia a s výmenníkom teplej úžitkovej vody
- ✔ Obehové čerpadlo, 5 litrová membránová expanzná nádoba a potrebné bezpečnostné armatúry
- ✔ Teplotu vody v zásobníku teplej vody je možné nastaviť.
- ✔ Zapnutie obehového čerpadla podľa nastaveného denného a týždenného programu

Model	MJ	Q-termo WELEN
Max. tlak	MPa	0,3
Min. tlak	MPa	0,05
Výstupná teplota	°C	20 ÷ 85
Max. teplota	°C	100
Rozmery (výška x šírka x hĺbka)	mm	716 x 316 x 235
Hmotnosť	kg	~ 20,5
Expanzná nádoba	L	~ 5
Stupeň krytia	-	IP 22



Model	MJ	Q-termo WELEN 4 / 6 / 8					
Objednávkový kód		100 278					
Menovitý výkon	kW	4	6	8	4	6	8
Menovité napätie		230 V ~			400V 3N ~		
Menovitý prúd	A	17,4	26,1	34,8	3 x 5,8	3 x 8,7	3 x 11,6
Min. prierez kábla pre pripojenie k sieti	mm ²	3 x 2,5	3 x 4	3 x 6	5 x 2,5		
Max. prierez kábla pre pripojenie k sieti	mm ²	5 x 16					
Max. prípustný celkový odpor siete	Ω	0,27	0,17	0,15			0,27

Model	MJ	Q-termo WELEN 12 / 16 / 20 / 24			
Objednávkový kód		100279			
Menovitý výkon	kW	12	16	20	24
Menovité napätie		400V 3N ~			
Menovitý prúd	A	3 x 17,4	3 x 23,1	3 x 28,8	3 x 34,6
Min. prierez kábla pre pripojenie k sieti	mm ²	5 x 2,5	5 x 4		5 x 6
Max. prierez kábla pre pripojenie k sieti	mm ²	5 x 16			
Max. prípustný celkový odpor siete	Ω			0,27	0,13

Q-termo WM ELEN 4 - 8

- výkon 4, 6, 8 kW

Q-termo WM ELEN 12 - 24

- výkon 12, 16, 20, 24 kW

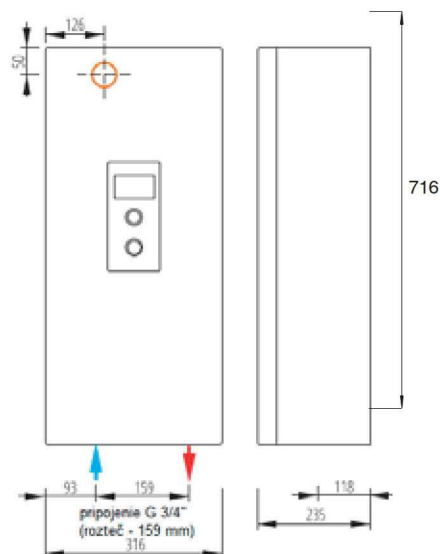
Kotol pre spoluprácu s inštaláciou ústredného kúrenia a s teplovodným výmenníkom, vybaveným obehovým čerpadlom a 5-litrovou membránovou expanznou nádobou

- ☑ Regulátor počasia s funkciou automatickej reakcie na zmeny vonkajšej teploty zaisťuje energeticky najšetrnejšiu prevádzku (ekvitermika)
- ☑ Možnosť ovládania na diaľku cez internet (s použitím prídavného modulu C.MI 2)
- ☑ Možnosť programovania teploty v miestnostiach v dennom a týždennom cykle
- ☑ Možnosť regulácie teploty vody v nádrži na teplú vodu pre domácnosť a zapnutie obehového čerpadla podľa nastaveného denného a týždenného programu.
- ☑ Spolupráca s akoukoľvek inštaláciou ústredného kúrenia a s výmenníkom teplej úžitkovej vody
- ☑ Obehové čerpadlo, 5-litrová membránová expanzná nádoba a potrebné bezpečnostné armatúry



prídavný modul C.MI 2

Model	MJ	Q-termo WELEN
Max. tlak	MPa	0,3
Min. tlak	MPa	0,05
Výstupná teplota	°C	20 ÷ 85
Max. teplota	°C	100
Rozmery (výška x šírka x hĺbka)	mm	716 x 316 x 235
Hmotnosť	kg	~ 20,5
Expanzná nádoba	L	~ 5
Stupeň krytia	-	IP 22



Model	MJ	Q-termo WM ELEN 4 / 6 / 8					
Objednávkový kód		100269					
Menovitý výkon	kW	4	6	8	4	6	8
Menovité napätie		230 V ~			400V 3N ~		
Menovitý prúd	A	17,4	26,1	34,8	3 x 5,8	3 x 8,7	3 x 11,6
Min. prierez kábla pre pripojenie k sieti	mm ²	3 x 2,5	3 x 4	3 x 6	5 x 2,5		
Max. prierez kábla pre pripojenie k sieti	mm ²	5 x 16					
Max. prípustný celkový odpor siete	Ω	0,27	0,17	0,15			0,27

Model	MJ	Q-termo WM ELEN 12 / 16 / 20 / 24			
Objednávkový kód		100270			
Menovitý výkon	kW	12	16	20	24
Menovité napätie		400V 3N ~			
Menovitý prúd	A	3 x 17,4	3 x 23,1	3 x 28,8	3 x 34,6
Min. prierez kábla pre pripojenie k sieti	mm ²	5 x 2,5	5 x 4	5 x 6	
Max. prierez kábla pre pripojenie k sieti	mm ²	5 x 16			
Max. prípustný celkový odpor siete	Ω			0,27	0,13

Q-TERMO BISOLID C

Kotle sú vhodné na spaľovanie pevných palív a v automatickom režime peliet. Vďaka špeciálnemu dizajnu dosahuje pri oboch palivách vysokú účinnosť. Zostavenie systému je jednoduché a rýchle. Pri spaľovaní pevného paliva používame veľké nakladacie dvere. Vďaka širokým čistiacim dvierkam je čistenie kotla jednoduché a pohodlné. Izolácia s hrúbkou 5 cm a viacvrstvové oceľové dvere prispievajú k vyššej účinnosti prevádzky.

Automatický horák na pelety sa dá ľahko a rýchlo namontovať na kotol pomocou adaptačných dvierok.



Spaľovanie peliet

Spaľovanie peliet prebieha automatizovanou technológiou:

- ✔ Automatické zapnutie a vypnutie
- ✔ Udržiavanie ohňa a modulácia (5 rôznych výkonových úrovní)
- ✔ Možnosť uloženia parametrov spaľovania 4 rôznych druhov peliet
- ✔ Dlhšie obdobia medzi údržbami
- ✔ Rýchlejšie čistenie
- ✔ Kotle vyhovujú EÚ normám, podľa ktorej spĺňajú
 - a) kvalifikáciu triedy 3 pre pevné palivá,
 - b) ECODSIGN pre kombináciu s peletovým horákom

Odporúčané palivá: pevné palivo / pelety DIN PLUS 6mm

Príslušenstvo kotla: Kotlový teplomer
Plniaci, vypúšťací ventil
Rošty ohniska
Adaptačné dvierka

Výkon kotla / kW/: na pevné palivo 22/ 25/ 29/ 39/ 43/ 49
pelety 26/ 29/ 34/ 41/ 48/ 62

Výhody kotlov na pevné palivo

- ✔ Jednoduchá a hospodárna je obsluha a prevádzka.
- ✔ Spaľovacia komora kotlov je vyrábaná z 5 mm hrubých plechov z kotlovej ocele.
- ✔ Pripojiteľný k akémukoľvek vykurovaciemu okruhu (radiátorové, podlahové, nástenné a kombinované kúrenie atd.)
- ✔ Zapojením zásobníka teplej úžitkovej vody do systému je vhodný aj na prípravu TUV.

Príslušenstvo vo vnútri kotla

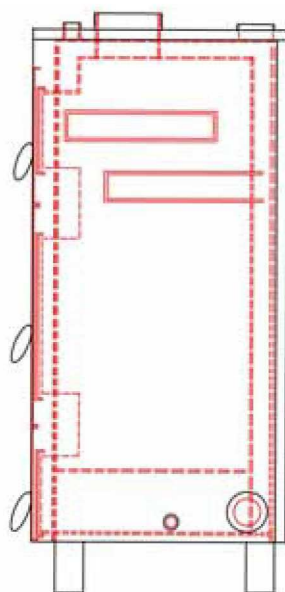


Model	Bisolid C 23-25	Bisolid C 25-29	Bisolid C 29-34	Bisolid C 40-43	Bisolid C 45-50	Bisolid C 50-56
Objednávkový kód	600001	600002	600003	600004	600005	600006
Maximálny výkon tuhý/pelety (kW)	22/26	25/29	29/34	39/41	43/48	49/62
Rozmer dvierok ohniska (mm)	310*330	310*330	310*330	310*385	310*385	310*385
Účinnosť v závislosti na palive (%) drevo/pelety	83/91	85/92	82/92	85/92	84/94	88/92
Nátrubky vykurovacej vody (")	2	2	2	2	2	2
Priemer dymovodu (mm)	132	150	150	150	160	160
Výška (mm)	1140	1140	1140	1160	1160	1160
Šírka (mm)	555	555	555	600	665	755
Hĺbka (mm)	505	565	625	690	775	775
Hmotnosť (kg)	174	188	205	243	315	350
Objem vody (l)	65	73	82	92	113	130
Max. prevádzkový tlak (bar)	2	2	2	2	2	2
Max. prevádzková teplota (°C)	90	90	90	90	90	90
Skúšobný tlak (bar)	3,8 - 4	3,8 - 4	3,8 - 4	3,8 - 4	3,8 - 4	3,8 - 4
Rozmer ohniska (mm) (výška*šírka*hĺbka)	520*330*340	520*330*400	520*330*460	460*385*520	460*470*600	460*560*600

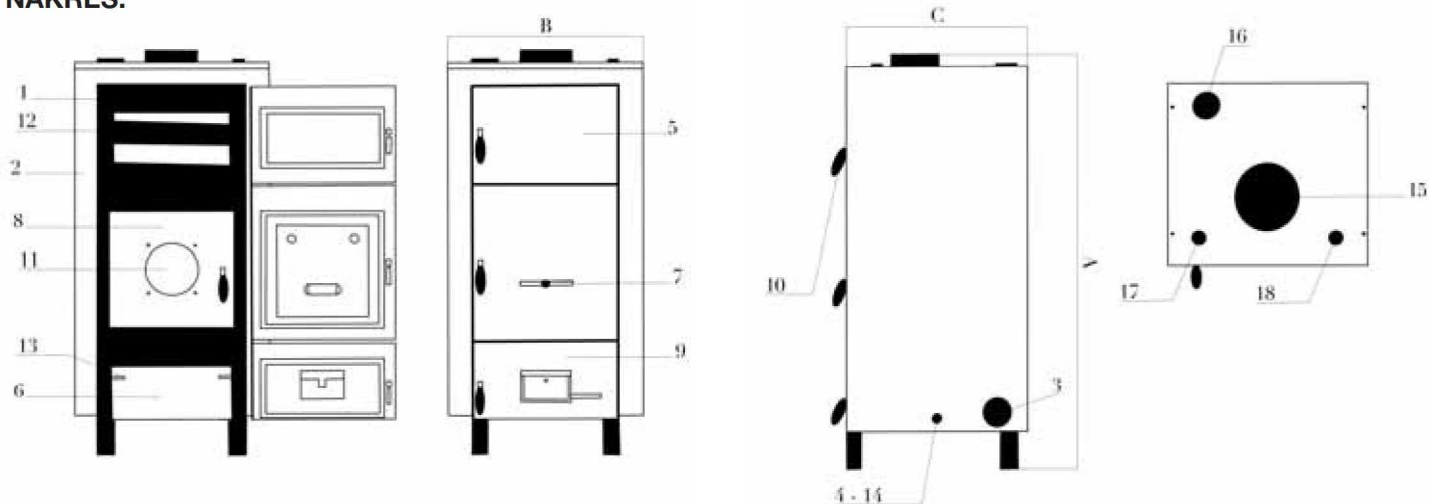
Kotle na pevné palivo Q-TERMO Bisolid C

Číslo	Vysvetlivky
1	Telo kotla
2	Vonkajší plášť kotla
3	Vstup vratnej vykurovacej vody
4	Pripojenie doplnovacieho/-vypúšťacieho ventilu
5	Horné čistiace dvierka
6	Popolník
7	Prikladacie dvierka (kúrenie drevom)
8	Dvierka na osadenie peletového horáka
9	Dvierka popolníka (primárny vzduch)
10	Madlo zámku dvierok
11	Spaľovacia komora
12	Výmenníky tepla
13	Rošt ohniska
14	Poistný ventil alebo manometer
15	Pripojenie dymovodu
16	Výstup ohriatej vykurovacej vody
17	Teplomer
18	Pripojenie automatického regulátora ťahu

REZ:



NÁKRES:



Ťah komína	MJ	Bisolid C 23-25	Bisolid C 25-29	Bisolid C 29-34	Bisolid C 40-43	Bisolid C 45-50	Bisolid C 50-56
pevné palivo	Pa	17	19	20	23	25	28
pelety	Pa	17	17	17	19	20	25

Priemyselné kotle

- len na objednávku

výkony 100, 200, 300, 500 kW



Q-TERMO Bisolid Pel C

Horáky Bisolid Pel C 30 a Bisolid Pel C 50 sú zariadenia veľmi univerzálne a so širokou škálou použitia.

Skladajú sa z okrúhlej spaľovacej hlavy, hlavného ventilátora s premenlivou rýchlosťou, spoľahlivého systému zapalovania, vďaka zapalovaču a detekcii plameňa fotobunkou, vnútorného šneku na podávanie paliva a je predpripravený na montáž sady na auto-čistenie stlačeným vzduchom.

Musia byť doplnené systémom prívodu paliva pozostávajúcím zo šnekového podávača, z pružnej prívodnej hadice k horáku a zo zásobníka peliet, dodávaného samostatne ako príslušenstvo.



Bezpečnostné zariadenia:

- ☑ bezpečnostný termostat horáka
- ☑ požiarny ventil (voliteľný)

Príslušenstvo:

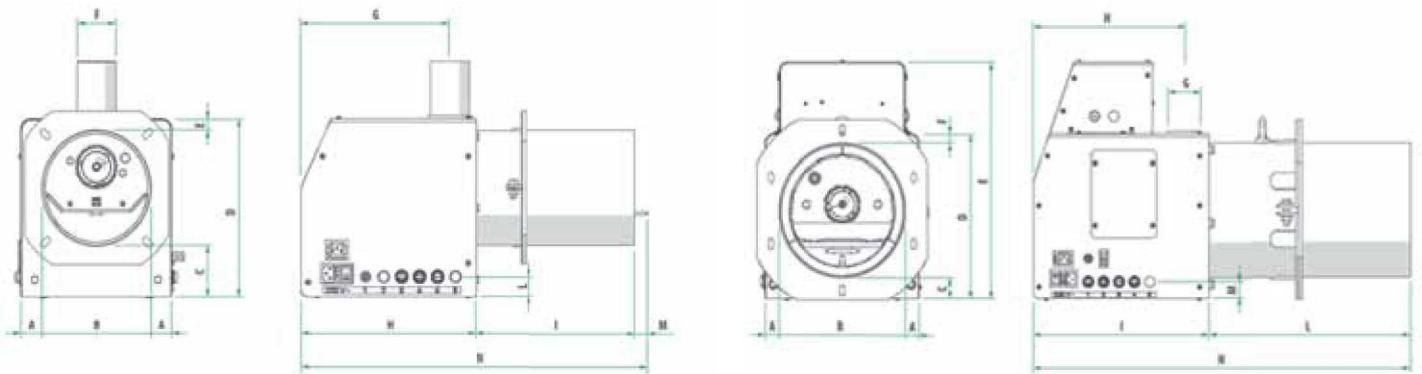
- ☑ Šnekový podávač paliva (dopravník Ø 60 mm)
- ☑ Zásobník na pelety (doporučujeme ATMOS)

Model	A	B	C	D	E	F	G	H	I	L	M	N
	[mm]	[Ø mm]	[mm]	[mm]	[mm]	[Ø mm]	[mm]	[mm]	[mm]	[mm]	[mm]	[mm]
Bisolid Pel C30	47,5	140	101	263	22	60	232	272,5	249	30	21	543
Bisolid Pel C50	33,5	168,5	77	263	17,5	60	232	272,5	249	30	21	543
Bisolid Pel C70	30,7	193,7	78	290	18,7	60	260	300	250	27	21	571
Bisolid Pel C90	30,7	193,7	78	290	18,7	60	232	300	300	27	21	621

Bisolid Pel C30 - C90

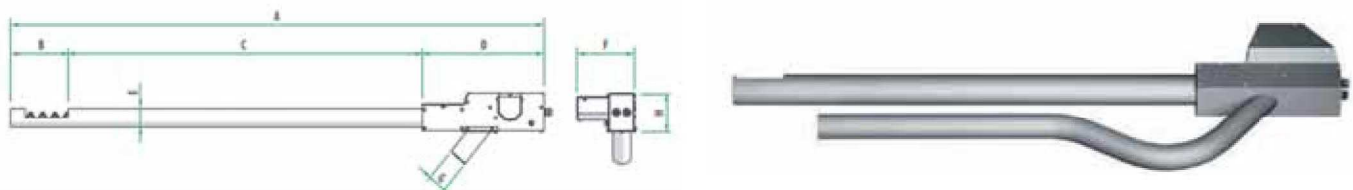
Bisolid Pel C100 -C500

(V ponuke na objednávku)



Šnekový podávač paliva (dopravník Ø 60 mm)

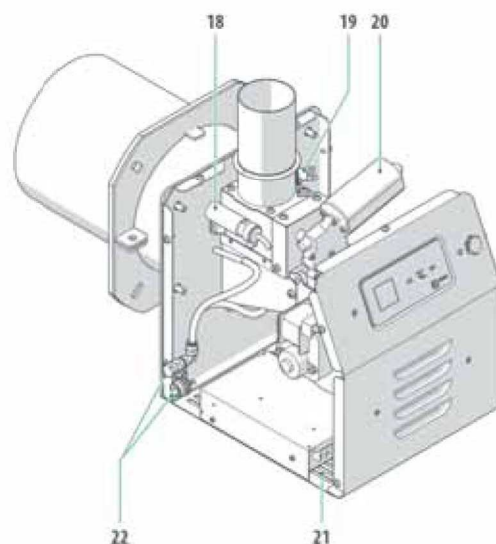
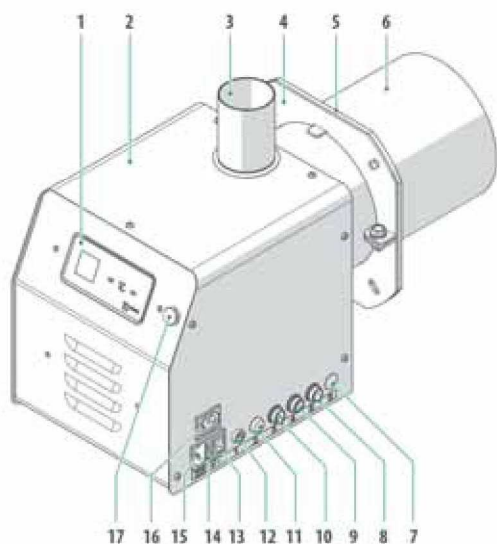
- súčasťou horáka



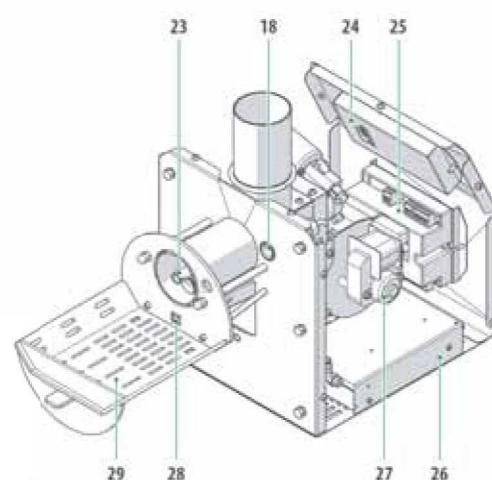
Model	A	B	C	D	E	F	G	H	Hmotnosť
	[mm]	[mm]	[mm]	[mm]	[Ø mm]	[mm]	[Ø mm]	[mm]	[Kg]
Dopravník Ø 60 mm	1760	190	1168	402	60	190	60	120	9

Popis	MJ	Bisolid Pel C30	Bisolid Pel C50	Bisolid Pel C70	Bisolid Pel C90
Objednávkový kód		600021	600022	600023	600024
Výkon horáka	kW	12 ÷ 34	12 ÷ 50	70	90
Napájací elektrický zdroj	V~Hz	230~50	230~50	230~50	230~50
Priemerná spotreba energie	W	60	60	60	60
Poistka (s oneskorením)	A	3,15	3,15	3,15	3,15
Hlučnosť	dB(A)	35	40	40	40
Dĺžka plameňa	mm	200	300	350	400
Minimálne rozmery spaľovacej komory kotla	Výška	mm	300	400	450
	Šírka	mm	300	350	560
	Hĺbka	mm	350	450	650
Ťah komína	Pa	20	20	30	30
Hmotnosť	Kg	14	15	19	24

Štruktúra Horáka



- 1 Ovládací panel
- 2 Krytovanie horáka
- 3 Pripojovací nátrubok pre flexibilnú hadicu
- 4 Montážna prírubka na kotol
- 5 Tesnenie
- 6 Spaľovacia komora
- 7 Pripojenie pre voliteľné aplikácie
- 8 Pripojenie externého termostatu
- 9 Pripojenie sondy teplej vody
- 10 Pripojenie motora externého šneku nakladania peliet
- 11 Tlačidlo pre ručné nakladanie peliet
- 12 Poistka (3.15A posunuté)
- 13 Hlavný vypínač
- 14 Poistka (4A)
- 15 Zásuvka pre elektrické napájanie (230 V)
- 16 Zásuvka napájania ventilátora externého šneku
- 17 Komunikačné pripojenie k PC



- 23 Vnútrošnekový podávač
- 24 Doska displeja
- 25 Elektronická karta
- 26 Transformátor 230V / 24V
- 27 Ventilátor horáka
- 28 Odporový zapalovač
- 29 Spaľovací rošt



Nádrže slúžia ako zásobníky peliet pre automatické kotly na pelety.

Umožňujú veľkú variabilitu umiestnenia v priestore kotolne a v neposlednom rade zvyšujú komfort obsluhy kotla.



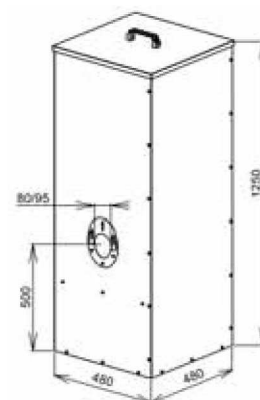
Zásobník na pelety 250 L

Objednávkový kód

801124

Vhodná pre kotle do výkonu 25 kW.

V tomto zásobníku je uložených 163 kg peliet, tj. cca 730 kWh.



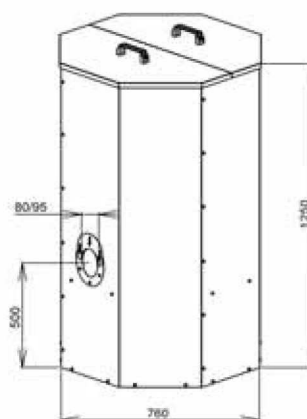
Zásobník na pelety 500 L

Objednávkový kód

801123

Vhodná pre kotle do výkonu 40 kW.

V tomto zásobníku je uložených 325 kg peliet, tj. cca 1463 kWh.



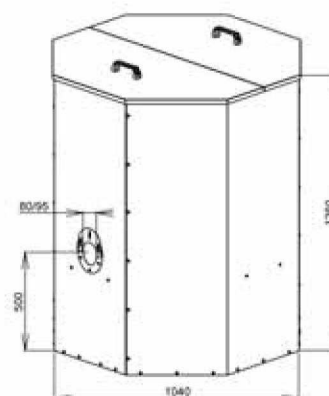
Zásobník na pelety 1000 L

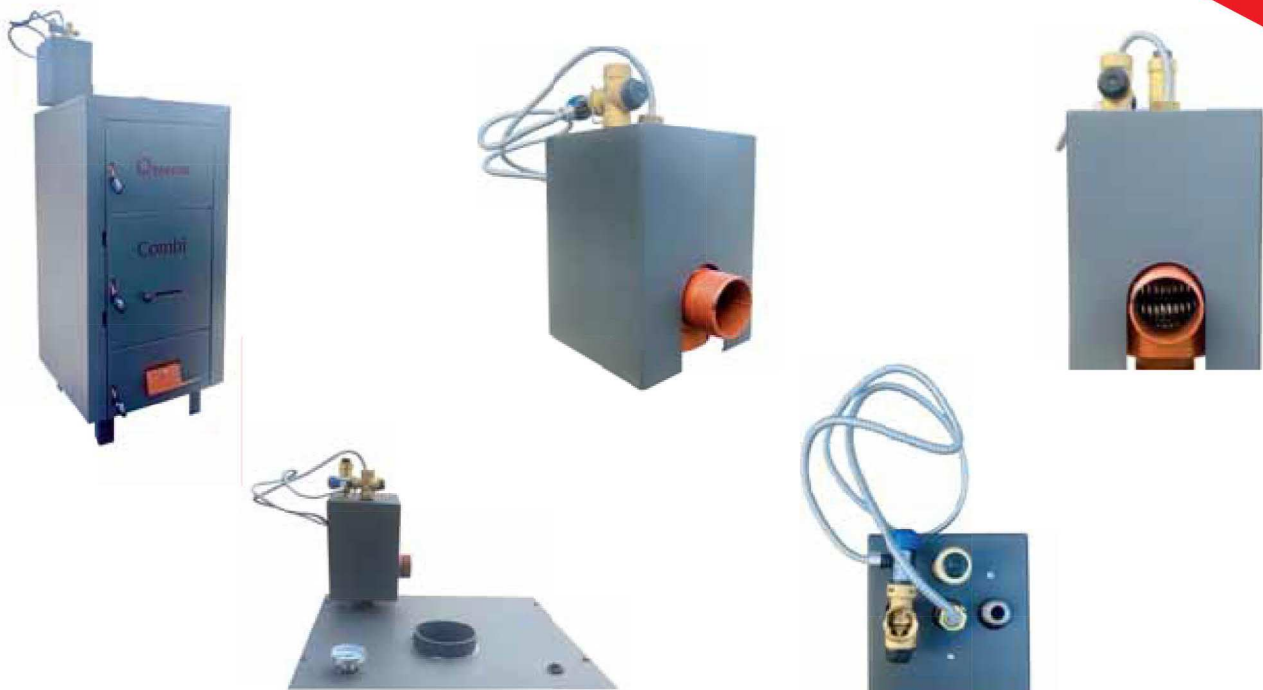
Objednávkový kód

801125

Vhodná pre kotle do výkonu 80 kW.

V tomto zásobníku je uložených 650 kg peliet, tj. cca 2925 kWh.





Model

Chladiaca smyčka pre Bisolid C 23-56

Objednávkový kód

600061

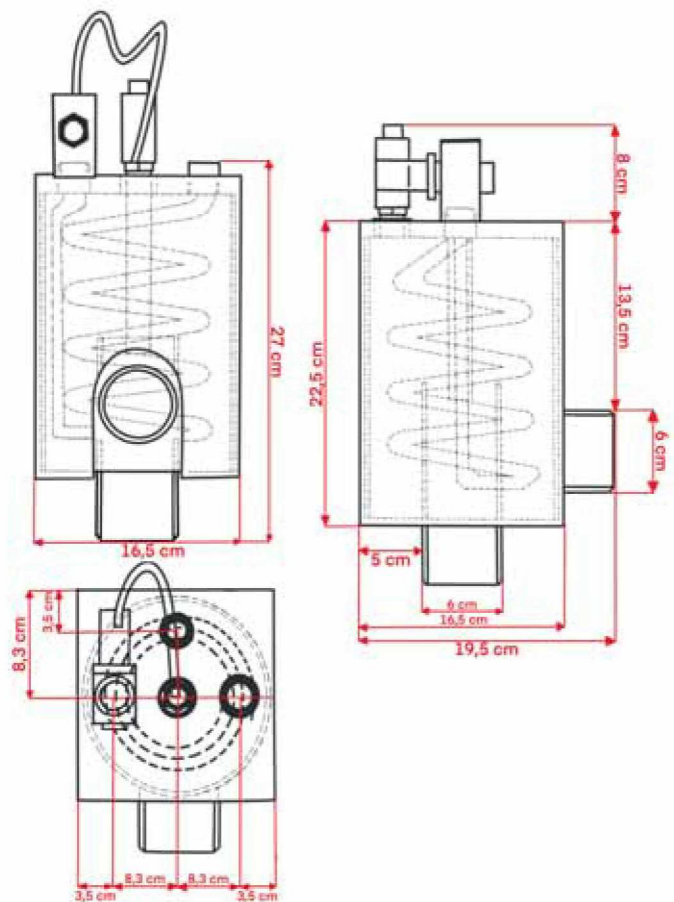
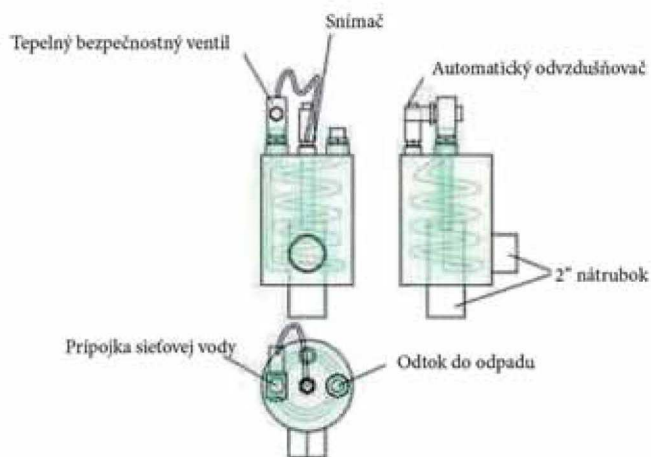


SCHÉMA 1

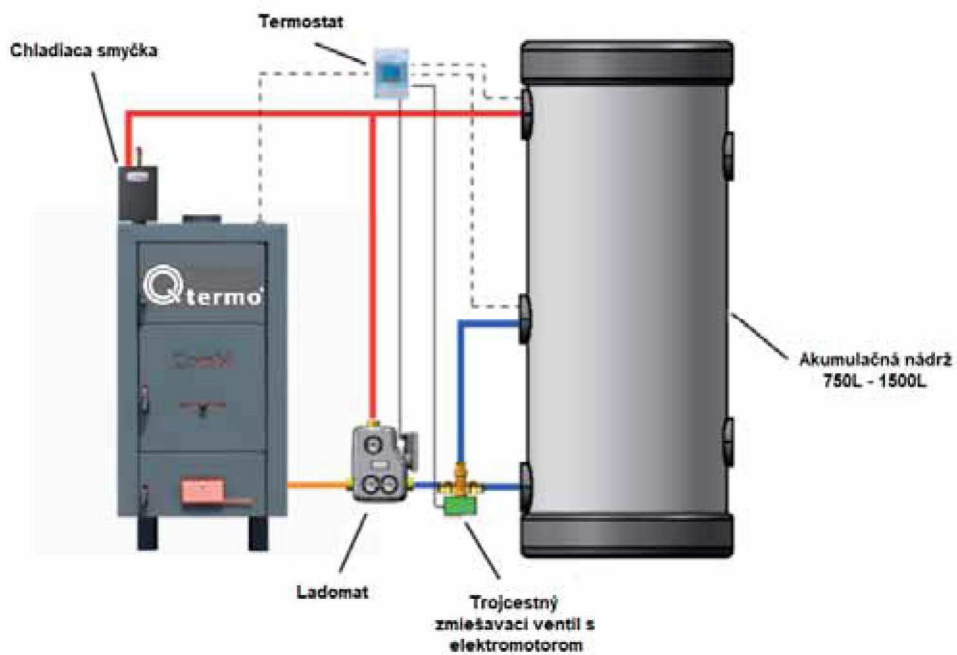


SCHÉMA 2

E 813 TERMOSTAT

