

# NÁVOD NA OBSLUHU A INŠTALÁCIU

## NEPRIAMOVÝHREVNÝ OHRIEVAČ VODY

OKC 200 NTR/HP

OKC 250 NTR/HP

OKC 300 NTR/HP

OKC 500 NTR/HP



Družstevní závody Dražice - strojírna s.r.o.  
Dražice 69, 294 71 Benátky nad Jizerou  
tel: +420 / 326 370 911  
e-mail: [info@dzd.cz](mailto:info@dzd.cz)

 **DRAŽICE**  
ČLEN SKUPINY **NIBE**

# OBSAH

|       |  |    |
|-------|--|----|
| 1     | TECHNICKÁ ŠPECIFIKÁCIA VÝROBKU .....                       | 4  |
| 1.1   | POPIS FUNKCIE .....  | 4  |
| 1.2   | KONŠTRUKCIA A ZÁKLADNÉ ROZMERY OHRIEVAČA .....             | 4  |
| 1.2.1 | POPIS VÝROBKU .....  | 4  |
| 1.2.2 | TECHNICKÉ ÚDAJE .....                                      | 5  |
| 1.2.3 | TLAKOVÉ STRATY .....                                       | 10 |
| 2     | PREVÁDZKOVÉ A MONTÁŽNE INFORMÁCIE .....                    | 10 |
| 2.1   | UVEDENIE OHRIEVAČA DO PREVÁDZKY .....                      | 10 |
| 2.2   | PRIPOJENIE OHRIEVAČA K ROZVODU TUV .....                   | 11 |
| 2.3   | VODOVODNÁ INŠTALÁCIA .....                                 | 12 |
| 2.4   | PRIPOJENIE OHRIEVAČA K VYKUROVACEJ SÚSTAVE .....           | 13 |
| 2.5   | ČISTENIE OHRIEVAČA A VÝMENA ANÓDOVEJ TYČE .....            | 14 |
| 2.6   | NÁHRADNÉ DIELY .....                                       | 15 |
| 3     | DÔLEŽITÉ UPOZORNENIA .....                                 | 15 |
| 3.1   | DÔLEŽITÉ UPOZORNENIA .....                                 | 15 |
| 3.2   | INŠTALAČNÉ PREDPISY .....                                  | 15 |
| 3.3   | LIKVIDÁCIA OBALOVÉHO MATERIÁLU A NEFUNKČNÉHO VÝROBKU ..... | 15 |

## PRED INŠTALÁCIOU ZÁSOBNÍKA SI POZORNE PREČÍTAJTE TENTO NÁVOD!

Vážení zákazníci,

Družstevní závody Dražice - strojírna s.r.o. Vám děkují za rozhodnutí používat výrobek naší značky. Tímto predpismi Vás oboznámíme s použitím, konštrukciou, údržbou a s ďalšími informáciami o elektrických zásobníkoch vody.



Výrobok nie je určený na ovládanie

- osobami (vrátane detí) so zníženými fyzickými, zmyslovými alebo duševnými schopnosťami alebo
- s nedostatočnými znalosťami a skúsenosťami, ak nie sú pod dozorom zodpovednej osoby alebo ak neboli riadne preškolené.

Výrobca si vyhradzuje právo na technickú zmenu výrobku. Výrobok je určený na trvalý styk s pitnou vodou.

Výrobok odporúčame používať vo vnútornom prostredí s teplotou vzduchu +2 °C až +45 °C a s relatívnou vlhkosťou max. 80%.

Spoľahlivosť a bezpečnosť výrobku preveril Strojírenský zkušební ústav v Brne.

Vyrobené v Českej republike.

### Význam piktogramov použitých v návode



**Dôležité informácie pre užívateľov zásobníka.**



**Odporúčenie výrobcu, ktorého dodržiavanie Vám zaručí bezproblémovú prevádzku a dlhodobú životnosť výrobku.**



**POZOR!**  
**Dôležité upozornenie, ktoré musíte dodržať.**

# 1 TECHNICKÁ ŠPECIFIKÁCIA VÝROBKU

## 1.1 POPIS FUNKCIE

Nepriamo vyhrievaný stacionárny ohrievač OKC 200 (250, 300, 500) NTR/HP je určený na prípravu TUV v spojení s tepelným čerpadlom. **Dohrievanie možno robiť elektrickým telesom TJ 6/4“.**

## 1.2 KONŠTRUKCIA A ZÁKLADNÉ ROZMERY OHRIEVAČA

### 1.2.1 POPIS VÝROBKU

Nádoba ohrievača je zvarená z oceleového plechu a ako celok je chránená smaltom, ktorý odoláva teplej vode. Ako dodatočná ochrana proti korózii je do nádoby zamontovaná horčíková anóda, ktorá upravuje elektrický potenciál vnútrajška nádoby a znižuje tak účinky korózie. Vo vnútri nádoby je privarený jeden špirálový výmenník z ocelevej, zvonka smaltovanej trubky, a ďalej prípojka teplej a studenej vody, cirkulácia a nádržka termostatu.



**Trubkový výmenník je určený len pre výhrevný okruh.**

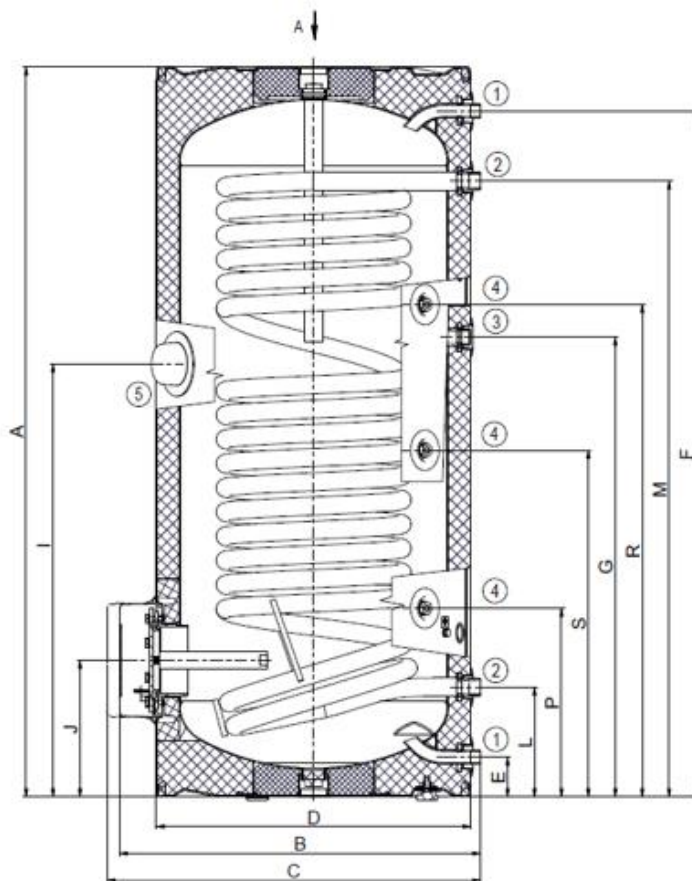
Na boku ohrievača sa nachádza čistiaci a revízny otvor zakončený prírubou o svetlosti 110 mm, vzdialenosť medzi skrutkami M8 je 150 mm. Ohrievač je vybavený otvorom G 1½“ na zaskrutkovanie prídavného výhrevného telesa. Tento variant sa používa vtedy, keď je ohrievač zapojený v systéme s tepelným čerpadlom - na dohrievanie vody v hornej časti ohrievača na požadovanú teplotu. Izoláciu nádoby tvorí 50 alebo 60 mm polyuretánové peny, ktoré neobsahujú freóny, plášť ohrievača je z plastu.

## 1.2.2 TECHNICKÉ ÚDAJE

| TYP   |                | OKC 200 NTR/HP | OKC 250 NTR/HP | OKC 300 NTR/HP | OKC 500 NTR/HP |
|---|----------------|----------------|----------------|----------------|----------------|
| <b>OBJEM</b>                                      | l              | 208            | 234            | 286            | 469            |
| <b>VÝŠKA</b>                                      | mm             | 1355           | 1535           | 1558           | 1914           |
| <b>PRIEMER</b>                                    | mm             | 584            | 584            | 670            | 700            |
| <b>MAXIMÁLNÁ HMOTNOSŤ BEZ VODY</b>                | kg             | 102            | 119            | 133            | 223            |
| <b>MAXIMÁLNY PREVADZKOVÝ PRETLAK V NÁDOBE</b>     | bar            |                | 10             |                |                |
| <b>MAXIMÁLNY PREVÁDZKOVÝ PRETLAK VO VÝMENNÍKU</b> | bar            |                | 10             |                |                |
| <b>MAXIMÁLNÁ TEPLOTA VYKUROVACEJ VODY</b>         | °C             |                | 110            |                |                |
| <b>MAXIMÁLNÁ TEPLOTA TEPLEJ VODY</b>              | °C             |                | 80             |                |                |
| <b>VÝHREVNÁ PLOCHA VÝMENNÍKA</b>                  | m <sup>2</sup> | 2              | 2,4            | 2,9            | 6,4            |
| <b>OBJEM VÝMENNÍKA</b>                            | l              | 13,3           | 15,6           | 18,9           | 39             |
| <b>TRIEDA ENERGETICKEJ ÚČINNOSTI</b>              |                |                |                | C              |                |
| <b>STATICKÁ STRATA</b>                            | W              | 82             | 87             | 72             | 105            |

Tabuľka 1

# OKC 200 NTR/HP

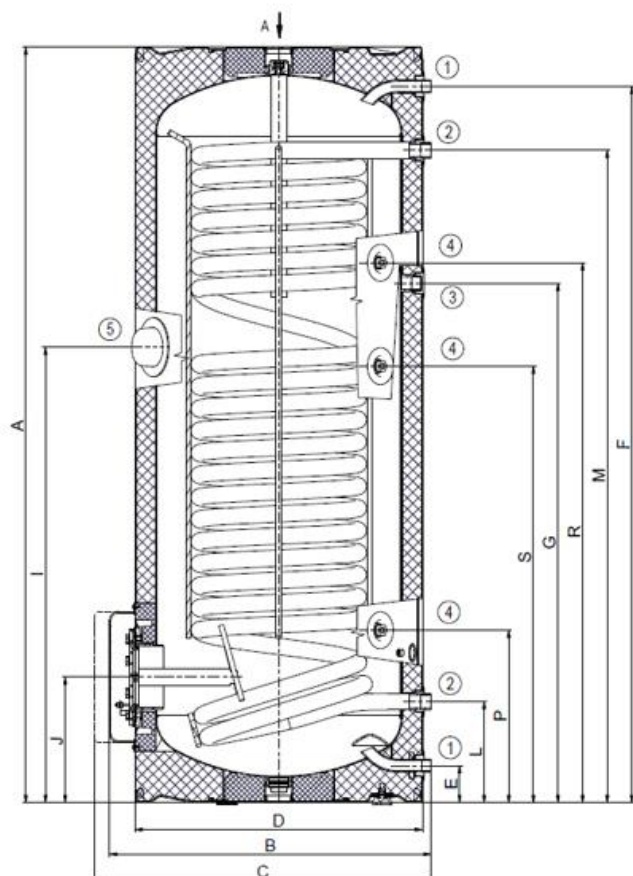


Obrázok 1

|   |                | OKC 200 NTR/HP |      |
|---|----------------|----------------|------|
| ① | 3/4" vonkajšie | <b>A</b>       | 1355 |
| ② | 1" vonkajšie   | <b>B</b>       | 660  |
| ③ | 3/4" vnútorné  | <b>C</b>       | 710  |
| ④ | 1/2" vnútorné  | <b>D</b>       | 584  |
| ⑤ | 6/4" vnútorné  | <b>E</b>       | 75   |
|   |                | <b>F</b>       | 1275 |
|   |                | <b>G</b>       | 855  |
|   |                | <b>I</b>       | 805  |
|   |                | <b>J</b>       | 255  |
|   |                | <b>L</b>       | 205  |
|   |                | <b>M</b>       | 1145 |
|   |                | <b>P</b>       | 350  |
|   |                | <b>R</b>       | 915  |
|   |                | <b>S</b>       | 645  |

Tabuľka 2

## OKC 250 NTR/HP



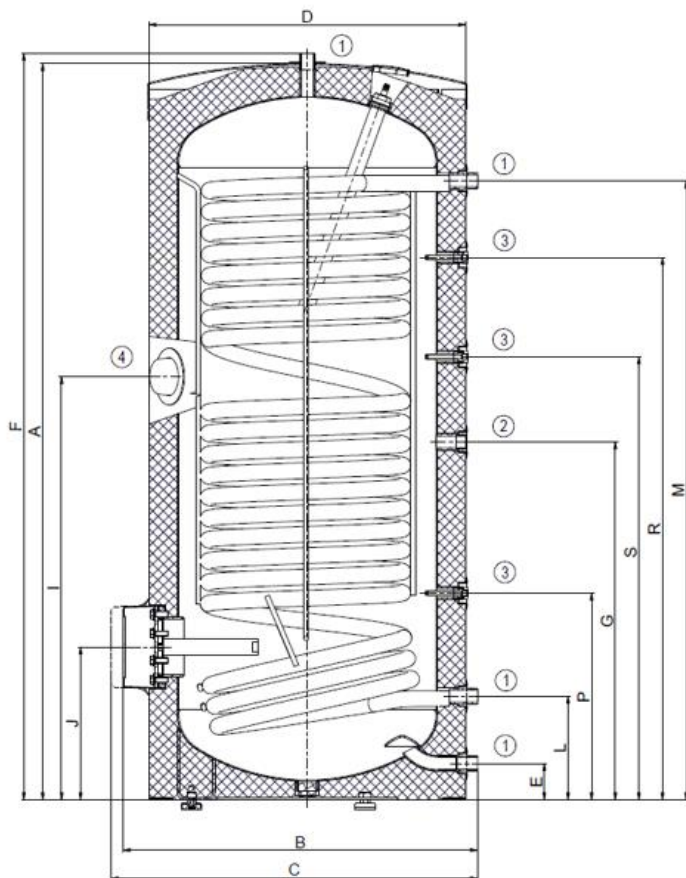
Obrázok 2

|   |                |
|---|----------------|
| ① | 3/4" vonkajšie |
| ② | 1" vonkajšie   |
| ③ | 3/4" vnútorné  |
| ④ | 1/2" vnútorné  |
| ⑤ | 6/4" vnútorné  |

| OKC 250 NTR/HP |      |
|----------------|------|
| A              | 1535 |
| B              | 660  |
| C              | 710  |
| D              | 584  |
| E              | 75   |
| F              | 1455 |
| G              | 1055 |
| I              | 925  |
| J              | 255  |
| L              | 205  |
| M              | 1325 |
| P              | 350  |
| R              | 1095 |
| S              | 885  |

Tabuľka 3

# OKC 300 NTR/HP



Obrázok 3

## OKC 300 NTR/HP

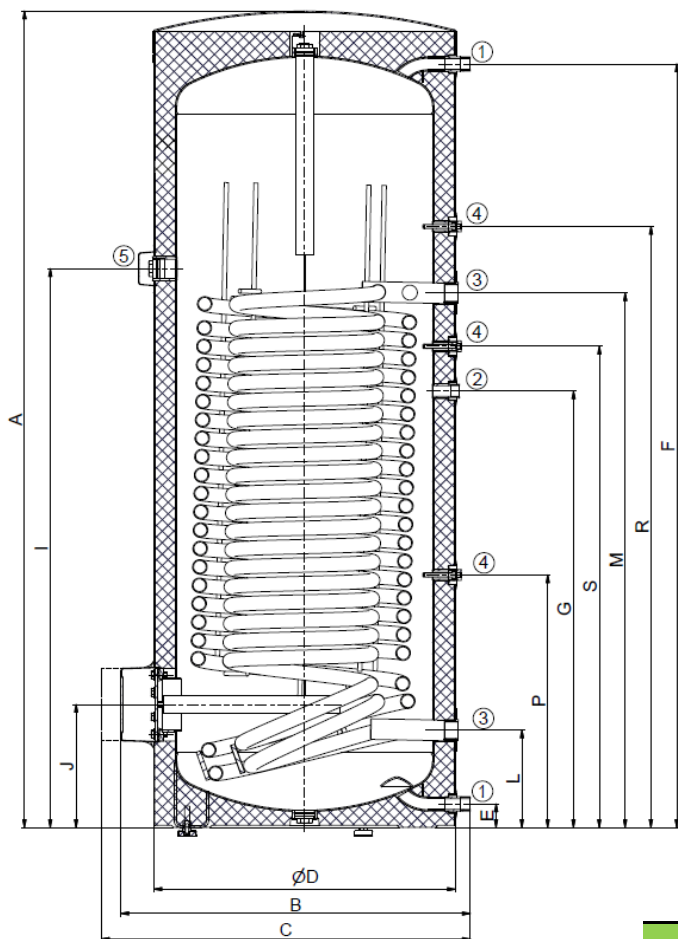
|          |      |
|----------|------|
| <b>A</b> | 1558 |
| <b>B</b> | 750  |
| <b>C</b> | 775  |
| <b>D</b> | 670  |
| <b>E</b> | 77   |
| <b>F</b> | 1579 |
| <b>G</b> | 760  |
| <b>I</b> | 895  |
| <b>J</b> | 325  |
| <b>L</b> | 219  |
| <b>M</b> | 1309 |
| <b>P</b> | 438  |
| <b>R</b> | 1148 |
| <b>S</b> | 937  |

|   |                |
|---|----------------|
| ① | 1" vonkajšie   |
| ② | 3/4" vonkajšie |
| ③ | 1/2" vnútorné  |
| ④ | 6/4" vnútorné  |

Tabuľka 4



# OKC 500 NTR/HP



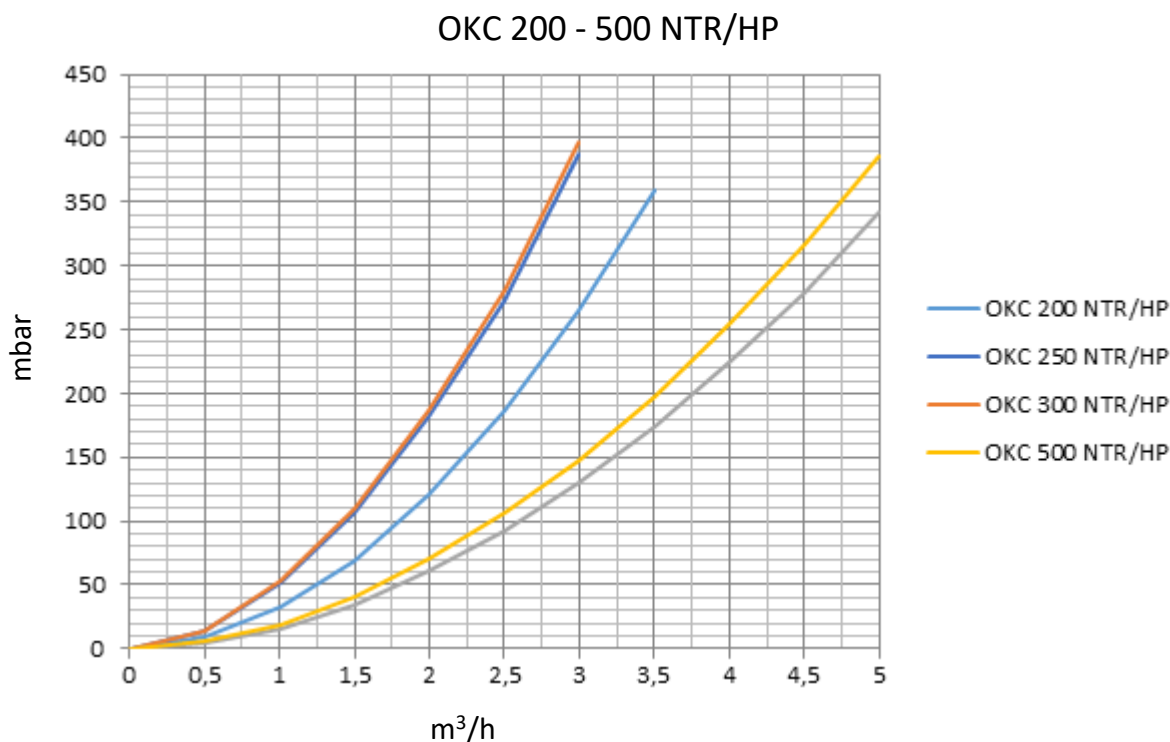
Obrázok 4

|   |               |
|---|---------------|
| ① | 1" vonkajšie  |
| ② | 3/4" vnútorné |
| ③ | 5/4" vnútorné |
| ④ | 1/2" vnútorné |
| ⑤ | 6/4" vnútorné |

| OKC 500 NTR/HP |      |
|----------------|------|
| <b>A</b>       | 1914 |
| <b>B</b>       | 812  |
| <b>C</b>       | 852  |
| <b>D</b>       | 700  |
| <b>E</b>       | 55   |
| <b>F</b>       | 1790 |
| <b>G</b>       | 1023 |
| <b>I</b>       | 1310 |
| <b>J</b>       | 288  |
| <b>L</b>       | 228  |
| <b>M</b>       | 1253 |
| <b>P</b>       | 592  |
| <b>R</b>       | 1409 |
| <b>S</b>       | 1128 |

Tabuľka 5

### 1.2.3 TLAKOVÉ STRATY



Obrázok 5

## 2 PREVÁDZKOVÉ A MONTÁŽNE INFORMÁCIE

### 2.1 UVEDENIE OHRIEVAČA DO PREVÁDZKY

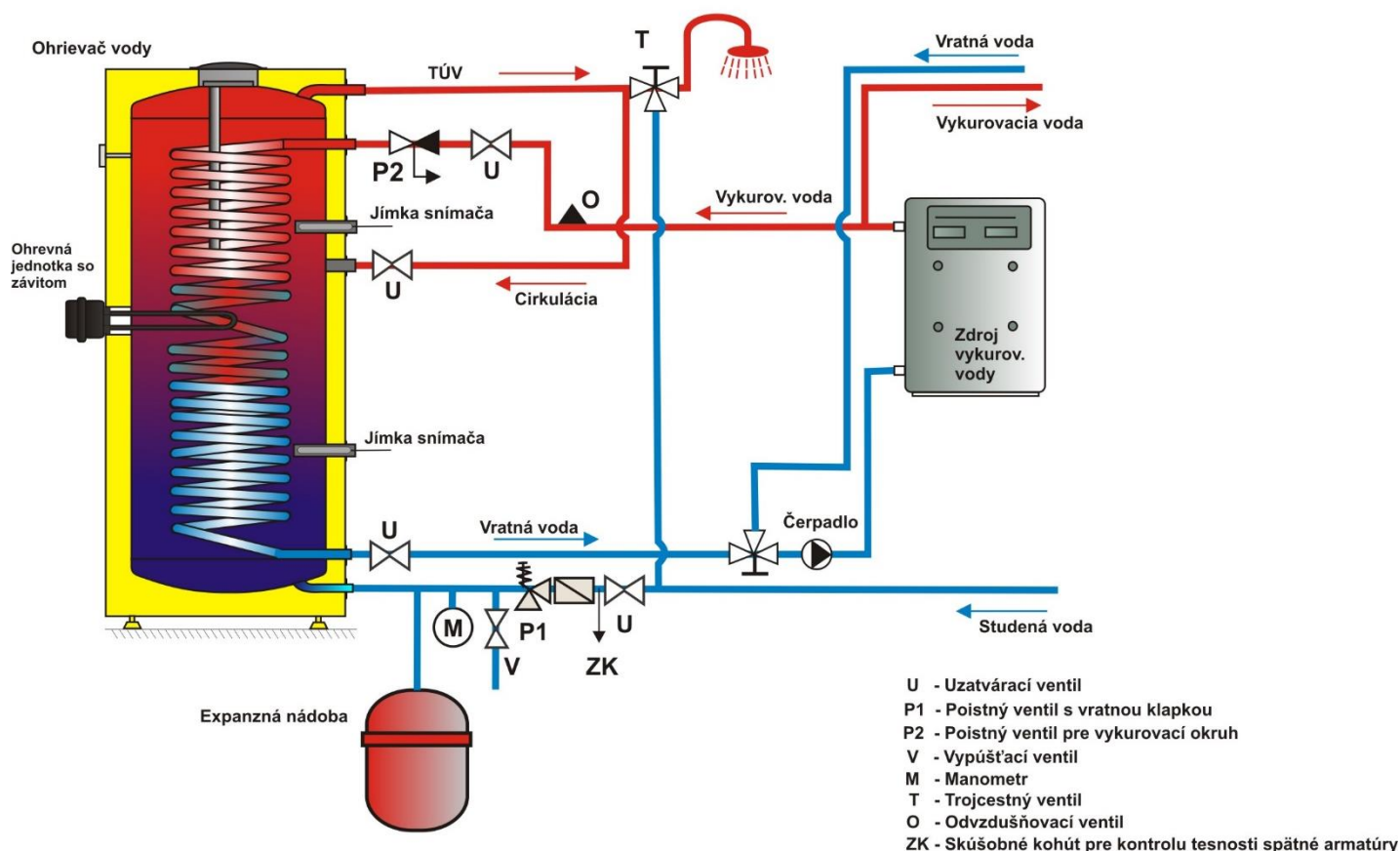
Po pripojení ohrievača k vodovodnému systému, teplovodnej vykurovacej sústave, príp. elektrickej sieti, a po preskúšaní poistného ventilu (podľa návodu priloženého k ventilu) sa ohrievač môže uviesť do prevádzky. Proces prvého ohrevu musí urobiť koncesovaný odborník a musí ho kontrolovať. Odtoková trubka horúcej vody, ako aj časti bezpečnostnej armatúry môžu byť horúce.

#### Postup:

- Skontrolovať vodovodnú a elektrickú inštaláciu, vrátane pripojenia k teplovodnej vykurovacej sústave. Skontrolovať správne umiestnenie senzorov prevádzkového a poistného termostatu. Sensory musia byť v nádržke zasunuté na doraz, v nasledovnom poradí - najprv prevádzkový, potom bezpečnostný termostat.
- Otvoriť ventil teplej vody zmiešavacej batérie.
- Otvoriť ventil prívodného potrubia studenej vody k ohrievaču.
- Len čo začne voda ventilom pre teplú vodu vytekať, je plnenie ohrievača ukončené a ventil treba uzavrieť.
- Ak sa prejaví netesnosť (veka príruby), odporúčame dotiahnutie skrutiek veka príruby.

- f) Pri ohreve úžitkovej vody tepelnou energiou z teplovodnej vykurovacej sústavy vypnúť elektrický prúd a otvoriť ventil na vstupe a výstupe vykurovacej vody, prípadne odvzdušniť výmenník. Na začiatku prevádzky treba ohrievač prepláchnuť až do zmiznutia zákalu.
- g) Riadne vyplniť záručný list.

## 2.2 PRIPOJENIE OHRIEVAČA K ROZVODU TUV



\* Použitie expanznej nádoby nie je podmienkou správneho zapojenia, ale len možný variant riešenia

Obrázok 6

Ohrievače s objemom väčším ako 200 litrov sa na výstupnom potrubí teplej vody opatria kombinovanou teplotnou a tlakovou poistnou armatúrou podľa ČSN EN 1490, alebo teplotnou poistnou armatúrou opatrenou senzorom teploty vody, umiestnenými v ohrievači, alebo ďalším poistným ventilom DN 20 a otváracím pretlakom zhodným s max. prevádzkovým pretlakom nádoby ohrievača. Tento poistný ventil nenahradzuje poistný ventil na prívode studenej vody. Medzi poistný ventil a ohrievač sa nesmie umiestniť žiadna uzavieracia, spätná armatúra, ani filter.



Na ohrievači treba na vstup studenej vody primontovať T-armatúry s vypúšťacím ventilom na prípadné vypúšťanie vody z ohrievača.



Každý samostatne uzavierateľný ohrievač musí byť na prívode studenej vody vybavený uzáverom, skúšobným kohútikom alebo zátkou na kontrolu funkcie spätnej armatúry, spätnou armatúrou a poistným ventilom. Ohrievače nad 200 litrov aj tlakomerom. A na prívode teplej vody skúšobným kohútikom, spätným ventilom, poistným ventilom a manometrom.

## 2.3 VODOVODNÁ INŠTALÁCIA



Tlaková voda sa pripája k trubkám so závitom 3/4" v spodnej časti ohrievača. Modrá - prívod studenej vody, červená - vývod teplej vody. Kvôli prípadnému odpojeniu ohrievača je nutné na vstupy a výstupy úžitkovej vody namontovať skrutky Js 3/4". Poistný ventil sa montuje na prívod studenej vody označený modrým krúžkom.



Každý tlakový ohrievač teplej úžitkovej vody musí byť vybavený membránovou pružinou zaťaženou poistným ventilom. Menovitá svetlosť poistných ventilov sa určuje podľa normy. Ohrievače nie sú vybavené poistovacím ventilom. Poistný ventil musí byť dobre prístupný, čo najbližšie k ohrievaču. Prívodné potrubie musí mať min. takú istú svetlosť ako poistný ventil. Poistný ventil sa umiestňuje tak vysoko, aby bol zaistený odvod prekvapkávajúcej vody samospádom. Odporúčame namontovať poistný ventil na odbočenú vetvu. Jednoduchšia výmena bez nutnosti vypúšťať vodu z ohrievača. Na montáž sa používajú poistné ventily s pevne nastaveným tlakom od výrobcu. Spúšťací tlak poistného ventilu musí byť zhodný s max. povoleným tlakom ohrievača a prinajmenšom o 20 % tlaku väčší než je max. tlak vo vodovodnom rade (Tabuľka 6). V prípade, že tlak vo vodovodnom rade presahuje túto hodnotu, je nutné do systému zaradiť redukčný ventil. **Medzi ohrievačom a poistným ventilom nesmie byť zaradená žiadna uzatváracia armatúra.** Pri montáži postupujte podľa návodu výrobcu poistného zariadenia.



Pred každým uvedením poistného ventilu do prevádzky je nutné vykonať jeho kontrolu. Kontrola sa vykonáva ručným oddialením membrány od sedla, pootočením gombíka odtrhávacieho zariadenia vždy doprava. Po pootočení musí gombík zapadnúť späť do zárezu. Správna funkcia odtrhávacieho zariadenia sa prejaví odtečením vody cez odpadovú rúru poistného ventilu. V bežnej prevádzke je nutné vykonať túto kontrolu najmenej raz za mesiac a po každom odstavení ohrievača z prevádzky dlhšom ako 5 dní. Z poistného ventilu môže odtokovou rúrou odkvapkávať voda, rúra musí byť voľne otvorená do atmosféry, umiestnená súvislo dole a musí byť v prostredí bez výskytu teplôt pod bodom mrazu. Pri vypúšťaní ohrievača použite doporučený vypúšťací ventil. Najskôr je nutné uzatvoriť prístup vody do ohrievača.

Ohrievače musí byť opatrené vypúšťacím ventilom na prívode studenej úžitkovej vody do ohrievača pre prípadnú demontáž alebo opravu. Pri montáži zabezpečovacieho zariadenia postupujte podľa noriem. Pre správny chod poistného ventilu musí byť vstavaný na prívodné potrubie spätný ventil, ktorý bráni samovoľnému vyprázdneniu ohrievača a prenikaniu teplej vody späť do vodovodného radu. Odporúčame čo najkratší rozvod teplej vody od ohrievača, čím sa znížia tepelné straty.

Potrebné tlaky zistíte z nasledujúcej tabuľky - Tabuľka 6. Odporúčame čo najkratší rozvod teplej vody od ohrievača, čím sa znížia tepelné straty.

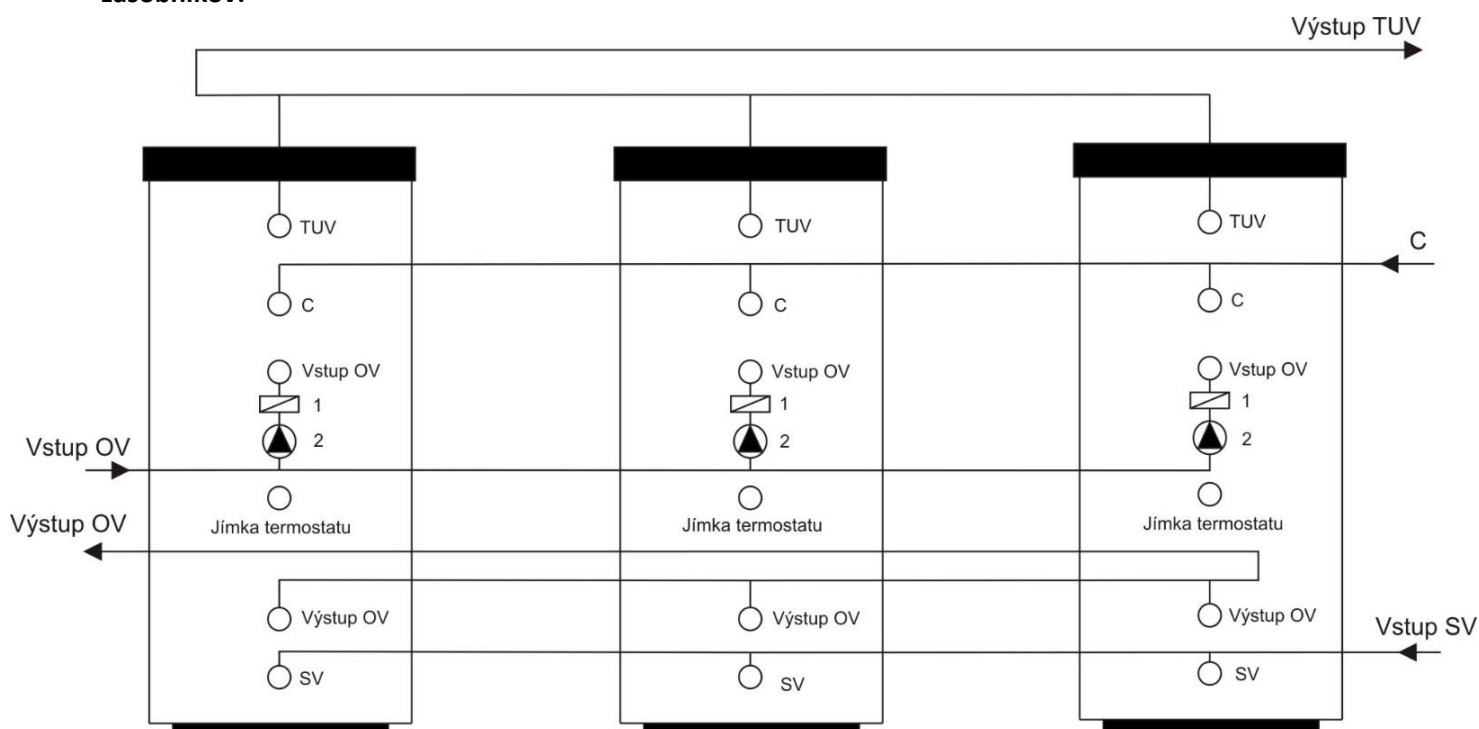
| SPŮŠŤACIE TLAK<br>POISTNÉHO VENTILU<br>[MPa] | PRÍPUSTNÝ<br>PREVÁDZKOVÝ PRETLAK<br>ZÁSOBNÍKA VODY [MPa] | MAXIMÁLNE TLAK V<br>POTRUBIA STUDENEJ<br>VODY [MPa] |
|--|--|---|
| 0,6  | 0,6  | do 0,48   |

Tabuľka 6

## 2.4 PRIPOJENIE OHRIEVAČA K VYKUROVACEJ SÚSTAVE

Ohrievač sa umiestňuje na zem vedľa výhrevného zdroja alebo v jeho blízkosti. Výhrevný okruh sa pripojí na označené vstupy a výstupy výmenníka ohrievača a na najvyššom mieste sa namontuje odzdušňovací ventil. Kvôli ochrane čerpadiel, trojcestného ventilu, spätných klapiek a proti zanášaniam výmenníka treba do okruhu zabudovať filter. Pred montážou odporúčame prepláchnutie vykurovacieho okruhu. Všetky prípojné rozvody riadne tepelne zaizolujte. Ak bude systém pracovať s prednostným ohrevom TUV pomocou trojcestného ventilu, postupujte pri montáži vždy podľa návodu výrobcu trojcestného ventilu.

**Príklad skupinového zapojenia ohrievačov Tichelmannovou metódou pre rovnomerný odber TUV zo všetkých zásobníkov.**



Obrázok 7

OV - vykurovacia voda    TUV - teplá úžitková voda  
 SV - studená voda        1 - spätný ventil  
 C - cirkulácia            2 - čerpadlo

## 2.5 ČISTENIE OHRIEVAČA A VÝMENA ANÓDOVEJ TYČE

Opakovaným ohrevom vody sa na stenách smaltovanej nádoby a hlavne na veku príruby usadzuje vodný kameň. Usadzovanie závisí od tvrdosti ohrievanej vody, od jej teploty a od množstva spotrebovanej teplej vody.



**Po dvojročnej prevádzke odporúčame kontrolu a prípadné vyčistenie nádoby od vodného kameňa, kontrolu a prípadnú výmenu anódovej tyče.**

Životnosť anódy je teoreticky vypočítaná na dva roky prevádzky, mení sa však v závislosti od tvrdosti a chemického zloženia vody v mieste užívania. Na základe tejto prehliadky možno stanoviť termín ďalšej výmeny anódovej tyče. Vyčistenie a výmenu anódy zverte firme, ktorá robí servisnú službu. Pri vypúšťaní vody z ohrievača musí byť otvorený ventil zmiešavacej batérie na teplú vodu, aby v nádobe ohrievača nevznikol podtlak, ktorý by zamedzil vytekaniu vody.



**Kvôli zamedzeniu tvorby baktérií (napr. Legionelly pneumophily) sa u zásobníkových ohrevov v bezpodmienečne nutných prípadoch odporúča, na prechodný čas periodicky zvyšovať teplotu TUV najmenej na 70°C. Možný je aj iný spôsob dezinfekcie TUV.**

### POSTUP PRI VÝMENE ANÓDOVEJ TYČE V HORNEJ ČASTI OHRIEVAČA

1. Vypnúť ovládacie napätie do zásobníka
2. Vypustiť vodu z 1/5 zásobníka.  
POSTUP: Uzavrieť ventil na vstupe vody do zásobníka  
Otvoriť ventil teplej vody na zmiešavacej batérii  
Otvoriť vypúšťací kohútik zásobníka
3. Anóda je zakrútená pod plastovým krytom v hornom veku zásobníka
4. Anódu vykrúťte vhodným kľúčom
5. Anódu vytiahnite a opačným postupom pokračujte pri montáži novej anódy
6. Pri montáži dbajte na správne zapojenie kostrového kábla (300 - 500I), je podmienkou riadnej funkcie anódy
7. Zásobník naplňte vodou

### POSTUP PRI VÝMENE ANÓDOVEJ TYČE V BOČNEJ PRÍRUBE

1. Vypnúť ovládacie napätie do zásobníka
2. Vypustiť vodu zo zásobníka.  
POSTUP: Uzavrieť ventil na vstupe vody do zásobníka  
Otvoriť ventil teplej vody na zmiešavacej batérii  
Otvoriť vypúšťací kohútik zásobníka
3. Jedna anóda je zakrútená pod plastovým krytom v hornom veku zásobníka a druhá anóda je zakrútená na bočnej príрубе
4. Anódu vykrúťte vhodným kľúčom
5. Anódu vytiahnite a opačným postupom pokračujte pri montáži novej anódy
6. Zásobník naplňte vodou

## 2.6 NÁHRADNÉ DIELY

- horčíková anóda

Pri objednávke náhradných dielov uveďte názov dielu, typ a typové číslo zo štítku ohrievača.

## 3 DÔLEŽITÉ UPOZORNENIA

### 3.1 DÔLEŽITÉ UPOZORNENIA



Bez potvrdenia odbornej firmy o uskutočnení elektrickej a vodovodnej inštalácie je záručný list neplatný.

Ochrannú horčíkovú anódu treba kontrolovať pravidelne a v prípade potreby ju vymeniť.

Medzi ohrievačom a poistným ventilom nesmie byť zaradená žiadna uzavieracia armatúra.

Všetky výstupy teplej vody musia byť vybavené zmiešavacou batériou.

Pred prvým napustením vody do ohrievača odporúčame dotiahnuť matice prírubového spoja nádoby.

### 3.2 INŠTALAČNÉ PREDPISY



Elektrická i vodovodná inštalácia musí rešpektovať a spĺňať požiadavky a predpisy v krajine použitia.

### 3.3 LIKVIDÁCIA OBALOVÉHO MATERIÁLU A NEFUNKČNÉHO VÝROBKU

Za obal, v ktorom bol dodaný ohrievač vody, bol uhradený servisný poplatok na zaistenie spätného odberu a využitia obalového materiálu. Servisný poplatok bol uhradený podľa zákona firme NATUR-PACK. Klientske číslo firmy je 00230. Obaly z ohrievača vody odložte na obcou určené miesto na ukladanie odpadu. Vyradený a nepoužiteľný ohrievač po skončení prevádzky demontujte a dopravte do zberných surovín, alebo na miesto zberu veľkoobjemového odpadu.



9-3-2023