



Výrobce má udělen certifikát ISO 9002. Ohřivače se instalují v hotelech, školách, úřadech, provozovnách, velkých sociálních zařízeních a průmyslových aplikacích. Při navrhování a projekci je vždy důležité provést výpočet tepelné bilance systému. Nabízíme vždy komplexní řešení systému ohřevu TUV.

ČESKÁ SPOLEČNOST | NA TRHU OD 1993 | ZÁKAZNICKÁ PODPORA



plynový



intenzivní  
ohřev



tichý provoz



domácnosti  
i průmysl



## Plynové zásobníkové ohřivače vody



Stacionární zásobníkové ohřivače vody s intenzivním ohřevem a odtahem spalin do komína.

### Q7EUE-95-260

|                               |                             |
|-------------------------------|-----------------------------|
| Jmenovitý výkon:              | <b>66,4 kW</b>              |
| Maximální vstupní tlak vody:  | <b>5 bar</b>                |
| Připojovací tlak plynu:       | <b>1,8 – 2,5 kPa pro ZP</b> |
| Rozsah provozního termostatu: | <b>40 – 80°C</b>            |
| Krytí elektrické části:       | <b>IP 30</b>                |
| Připojovací napětí:           | <b>220-240 V / 50 Hz</b>    |
| Kategorie spotřebiče typu:    | <b>B11BS</b>                |

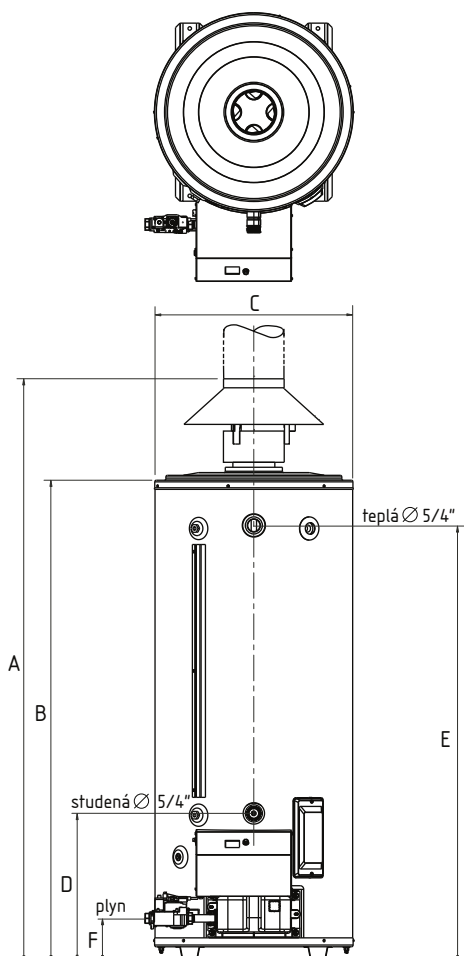


Záruka na nádrž: **3 roky**

 [quantumas.cz](http://quantumas.cz)

# TYP: Q7EUE-95-260

Stacionární zásobníkové ohřivače vody s intenzivním ohřevem a odtahem spalin do komína.



## UMÍSTĚNÍ

Je nutno provést v souladu s TPG 704 01 a TD 800 02. Větrání: Pokud je celkový výkon kotleny vyšší než 100 kW, je nutno dostatečný přívod spalovacího a větracího vzduchu prokázat výpočtem dle TPG 908 02. Odtahy spalin: je třeba řešit v souladu s ČSN 73 4201/říjen 2010. Upozornění: V případě společného umístění ohřivačů a kotlů v jedné místnosti se posuzuje přívod vzduchu do kotleny s ohledem na celkový instalovaný výkon! Okolní prostor ohřivače musí splňovat požadavky veškerých požárních předpisů. U ohřivačů s výkonem nad 50 kW je nutno provádět montáž v souladu s ČSN 38 6420. Ohřivače jsou dodávány standardně seřízené na zemní plyn.

## ROZVOD

Je-li v rozvodu teplé vody cirkulace, připojuje se k vypouštěcímu ventilu.

## VHODNÉ INSTALACE

- zimní stadiony
- fotbalové stadiony
- atletické stadiony
- tělocvičny, školy, školky
- administrativní budovy
- betonárky, výrobní haly
- průmyslové aplikace

## BENEFITY

- určeno pro zemní plyn
- rychlý ohřev velkého množství vody
- maximální teplota 80°C
- snadná údržba
- energetický štítek B
- zátěžový profil XXL

| Typ                 | Třída ErP | Deklarovaný zátěžový profil | Objem nádrže [l] | Jmenovitý příkon [kW] | Jmenovitý výkon [kW] | Elektrický příkon [W] | Doba ohřevu o $\Delta t=28^{\circ}\text{C}$ [min] | Trvalý výkon při $\Delta t=28^{\circ}\text{C}$ [l/hod.] | Spotřeba zemního plynu [m <sup>3</sup> /h] | Spotřeba propanu [kg/h] |
|---------------------|-----------|-----------------------------|------------------|-----------------------|----------------------|-----------------------|---|---|--|-------------------------|
| <b>Q7EUE-95-260</b> | <b>B</b>  | <b>XXL</b>                  | <b>344</b>       | <b>73</b>             | <b>66,4</b>          | <b>120</b>            | <b>11</b>   | <b>1876</b>   | <b>7,7</b>                                 | <b>-</b>                |

| Typ                 | Rozměr A [mm] | Rozměr B [mm] | Rozměr C [mm] | Rozměr D [mm] | Rozměr E [mm] | Rozměr F [mm] | Připojení plynu [inch] | Ø odtahu spalin [mm] | Ø odtahu spalin [mm] | Hmotnost [kg] |
|---------------------|---------------|---------------|---------------|---------------|---------------|---------------|------------------------|----------------------|----------------------|---------------|
| <b>Q7EUE-95-260</b> | <b>1995</b>   | <b>1740</b>   | <b>705</b>    | <b>520</b>    | <b>1550</b>   | <b>155</b>    | <b>5/4"</b>            | <b>3/4"</b>          | <b>180</b>           | <b>276</b>    |



Údaje v tabulkách jsou pouze orientační, skutečné hodnoty závisí na konkrétních podmínkách. Uvedené hodnoty se vztahují na ohřev bez odběru vody. Teplotní rozsah regulačního termostatu je  $\pm 3^{\circ}\text{C}$  proti teplotě nastavené regulátorem teploty.



V případě společného umístění ohřivačů a kotlů v jedné místnosti se posuzuje přívod vzduchu do kotleny s ohledem na celkový instalovaný výkon! Ohřivače jsou dodávány standardně seřízené na zemní plyn. Verzi na propan specifikujte v objednávce.