



Výrobce má udělen certifikát ISO 9002. Ohřivače se instalují v hotelech, školách, úřadech, provozovnách, velkých sociálních zařízeních a průmyslových aplikacích. Při navrhování a projekci je vždy důležité provést výpočet tepelné bilance systému. Nabízíme vždy komplexní řešení systému ohřevu TUV.

ČESKÁ SPOLEČNOST | NA TRHU OD 1993 | ZÁKAZNICKÁ PODPORA



plynový



intenzivní
ohřev



tichý provoz



domácnosti
i průmysl



Plynové zásobníkové ohřivače vody



Stacionární zásobníkové ohřivače vody s intenzivním ohřevem a odtahem spalin do komína.

Q7EUE-80-180

Jmenovitý výkon:	49,1 kW
Maximální vstupní tlak vody:	5 bar
Připojovací tlak plynu:	1,8 – 2,5 kPa pro ZP
Rozsah provozního termostatu:	40 – 80°C
Krytí elektrické části:	IP 30
Připojovací napětí:	220-240 V / 50 Hz
Kategorie spotřebiče typu:	B11BS

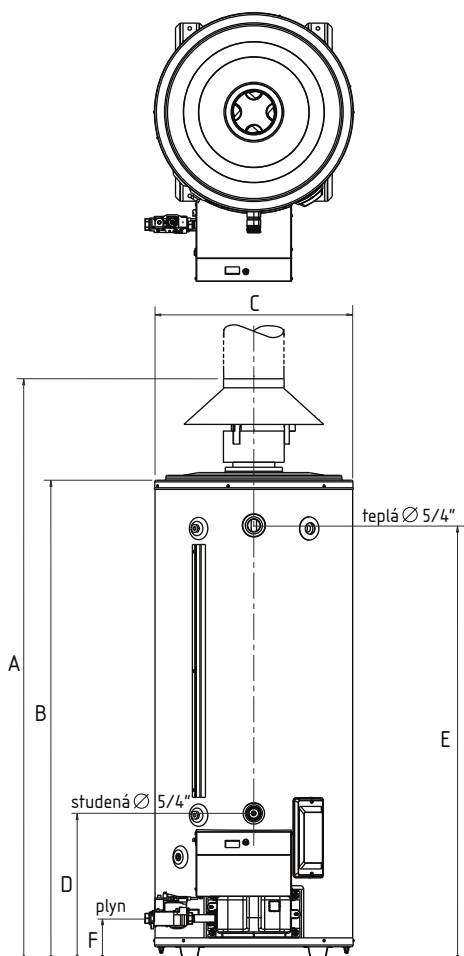


Záruka na nádrž: **3 roky**

 quantumas.cz

TYP: Q7EUE-80-180

Stacionární zásobníkové ohřivače vody s intenzivním ohřevem a odtahem spalin do komína.



UMÍSTĚNÍ

Je nutno provést v souladu s TPG 704 01 a TD 800 02. Větrání: Pokud je celkový výkon kotelny vyšší než 100 kW, je nutno dostatečný přívod spalovacího a větracího vzduchu prokázat výpočtem dle TPG 908 02. Odtahy spalin: je třeba řešit v souladu s ČSN 73 4201/říjen 2010. Upozornění: V případě společného umístění ohřivačů a kotlů v jedné místnosti se posuzuje přívod vzduchu do kotelny s ohledem na celkový instalovaný výkon! Okolní prostor ohřivače musí splňovat požadavky veškerých požárních předpisů. U ohřivačů s výkonem nad 50 kW je nutno provádět montáž v souladu s ČSN 38 6420. Ohřivače jsou dodávány standardně seřízené na zemní plyn.

ROZVOD

Je-li v rozvodu teplé vody cirkulace, připojuje se k vypouštěcímu ventilu.

VHODNÉ INSTALACE

- zimní stadiony
- fotbalové stadiony
- atletické stadiony
- tělocvičny, školy, školky
- administrativní budovy
- betonárky, výrobní haly
- průmyslové aplikace

BENEFITY

- určeno pro zemní plyn
- rychlý ohřev velkého množství vody
- maximální teplota 80°C
- snadná údržba
- energetický štítek B
- zátěžový profil XXL

Typ	Třída ErP	Deklarovaný zátěžový profil	Objem nádrže [l]	Jmenovitý příkon [kW]	Jmenovitý výkon [kW]	Elektrický příkon [W]	Doba ohřevu o $\Delta t=28^{\circ}\text{C}$ [min]	Trvalý výkon při $\Delta t=28^{\circ}\text{C}$ [l/hod.]	Spotřeba zemního plynu [m ³ /h]	Spotřeba propanu [kg/h]
Q7EUE-80-180	B	XXL	288	54	49,1	110	12	1440	5,7	-

Typ	Rozměr A [mm]	Rozměr B [mm]	Rozměr C [mm]	Rozměr D [mm]	Rozměr E [mm]	Rozměr F [mm]	Připojení plynu [inch]	Ø odtahu spalin [mm]	Ø odtahu spalin [mm]	Hmotnost [kg]
Q7EUE-80-180	1740	1560	705	525	1345	155	5/4"	3/4"	150	252



Údaje v tabulkách jsou pouze orientační, skutečné hodnoty závisí na konkrétních podmínkách. Uvedené hodnoty se vztahují na ohřev bez odběru vody. Teplotní rozsah regulačního termostatu je $\pm 3^{\circ}\text{C}$ proti teplotě nastavené regulátorem teploty.



V případě společného umístění ohřivačů a kotlů v jedné místnosti se posuzuje přívod vzduchu do kotelny s ohledem na celkový instalovaný výkon! Ohřivače jsou dodávány standardně seřízené na zemní plyn. Verzi na propan specifikujte v objednávce.