

KONDENZAČNÉ KOTLE



COMFORT SUN



COMFORT



SOLO



COMBI



KATALÓG 2016

NAVRHUJEME – DODÁVAME – SPREVÁDZKUJEME – SERVISUJEME

QUANTUM TEPLEJ VODY

Kto sme

QUANTUM Heating s.r.o. so sídlom v Bratislave je jediný dovozca výrobkov so značkou **QUANTUM** na Slovensko. Spoločnosť bola založená v roku 2014 a nadväzuje na dlhoročnú činnosť skoršieho dovozcu, spoločnosti **QUANTUM PLUS s.r.o.** z Dunajskej Stredy

Čo chceme

chceme byť stabilným a serióznym partnerom všetkým veľkoobchodom, montážnym organizáciám, servisným technikom, projekčným organizáciám a v konečnom dôsledku užívateľom našich výrobkov

QUANTUM

je tradičná obchodná značka, ktorá je na slovenskom trhu prítomná už takmer 20 rokov, je to rokmi preverený symbol kvality, spoľahlivosti a hospodárnosti

Výrobky značky Quantum

produktové portfólio tvoria kondenzačné kotly, zostavy kotlov, akumulčných nádrží a solárnych kolektorov, ohrievače vody, ohrievače vody s nepriamym ohrevom, akumulčné nádrže, solárna technika a príslušenstvo k nim

Ohrev vody

špecializujeme sa na problematiku ohrevu vody plynom, disponujeme širokým sortimentom výrobkov, ponúkame variantné riešenia podľa požiadaviek

Sortiment kondenzačných kotlov

široký predajný sortiment zahŕňa prevedenie **SOLO** pre ohrev vykurovacej vody, prevedenie **COMBI** pre súčasný prietokový ohrev vykurovacej a úžitkovej vody, prevedenie **COMFORT** pre ohrev vykurovacej a úžitkovej vody (kotol s oddelenou akumulčnou nádobou), prevedenie **COMFORT SUN** pre ohrev vykurovacej a úžitkovej vody (kotol s oddelenou akumulčnou nádobou a solárnym kolektorom) a prevedenie **COMBI PLUS** pre súčasný ohrev vykurovacej a úžitkovej vody s integrovaným zásobníkom úžitkovej vody.

Nová legislatíva

sme pripravení na uplatnenie novej európskej legislatívy EcoDesign zavádzajúce energetické štítky k výrobkom a vyššie nároky na emisie

Predajné kanály

naše výrobky predávame výhradne cez sieť odborných veľkoobchodov

Servis

sprevádzkovanie výrobku a jeho záručný a pozáručný servis zabezpečuje sieť vyškolených a k tejto činnosti autorizovaných servisných technikov, všetkým servisným technikom poskytujeme odborné poradenstvo

Náhradné diely

garantujeme bezproblémovú dodávku náhradných dielov celého sortimentu predávaných výrobkov z našich skladovacích priestorov v Bratislave

Garancia

nad rámec zákonnej záručnej lehoty poskytujeme na exponované diely predĺženú garanciu 5 rokov na výmenník tepla kondenzačných kotlov

Projekty

podporujeme projektovú činnosť, poskytujeme odborné poradenstvo a projekčné softvéry NAVO pre ohrev vody a NASO pre solárne systémy

Moderná výrobná technológia

Kondenzačné kotly **QUANTUM Q7K** sa vyrábajú v novom závode renomovaného svetového výrobcu **INTERGAS VERWARMING** podľa noriem a predpisov EÚ a spĺňajú požiadavky na udelenie označenia CE. Moderný výrobný závod, vybavený najnovšou výrobnou technológiou, produkuje na 11 montážnych linkách kotly iba s kondenzačnou technikou.

Ochrana životného prostredia

Všetky kotly **QUANTUM Q7K** spĺňajú najvyššie požiadavky na klasifikáciu plynových spotrebičov z hľadiska čistoty spaľovania a ochrany životného prostredia. Všetky kondenzačné kotly sú vybavené modulačnými čerpadlami.

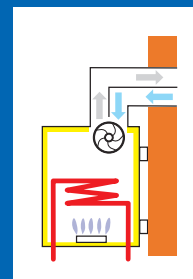
TOP kvalita

Trvalé zabezpečenie najvyššej kvality je garantované použitou technológiou výroby a montáže, prebiehajúcej v automatickom režime. Každý výrobok je testovaný a pred expedíciou odskúšaný v režime prevádzky, kde sú zmerané a ďalej archivované dosiahnuté funkčné parametre.

Vyskúšajte nás, sme tu pre Vás!
Naše riešenie vyhovuje Vaším požiadavkám



KONDENZAČNÝ KOTOL QUANTUM Q7K SOLO



Záruka 5 rokov na výmenník tepla a 2 roky na ostatné diely

Kotly typu **QUANTUM Q7K SOLO** sú určené pre vykurovanie rodinných domov a väčších bytov. Široký výkonový sortiment a minimálne rozmery umožňujú optimálny výber kotla s ohľadom na individuálne požiadavky na inštaláciu v rôznych typoch objektov a v rôznych podmienkach.

	Jednotka	Q7K-12 SOLO	Q7K-18 SOLO	Q7K-24 SOLO	Q7K-30 SOLO	Q7K-48 SOLO
Menovitý výkon	kW	3,9 - 13,1	6,2 - 20,8	7,9 - 26,3	8,0 - 30,3	8,6 - 47,1
Rozsah nastavenia tepelného výkonu 80/60 ° C	kW	3,4 - 11,5	5,4 - 17,8	6,9 - 22,8	7,1 - 26,3	7,7 - 40,9
Rozsah nastavenia tepelného výkonu 50/30 ° C	kW	3,8 - 12,0	5,9 - 18,1	7,6 - 23,4	7,8 - 27,1	8,5 - 42,2
Maximálny elektrický príkon	W	240	240	240	240	240
Objem expanznej nádoby	l	8	8	8	8	8
ErP trieda		A	A	A	A	A

Typ kotla	Rozmer H (mm)	Rozmer h (mm)	Priemer koaxiálneho odfahu spalín (mm)	Priemer deleného odfahu spalín (mm)	Hmotnosť (kg)
Q7K-12-SOLO	590	517	125/80 (100/60)	80	30
Q7K-18-SOLO	590	517	125/80 (100/60)	80	30
Q7K-24-SOLO	650	577	125/80 (100/60)	80	33
Q7K-30-SOLO	710	635	125/80 (100/60)	80	36
Q7K-48-SOLO	710	635	125/80 (100/60)	80	34

Elektrické pripojenie: 230 / 50 V/Hz

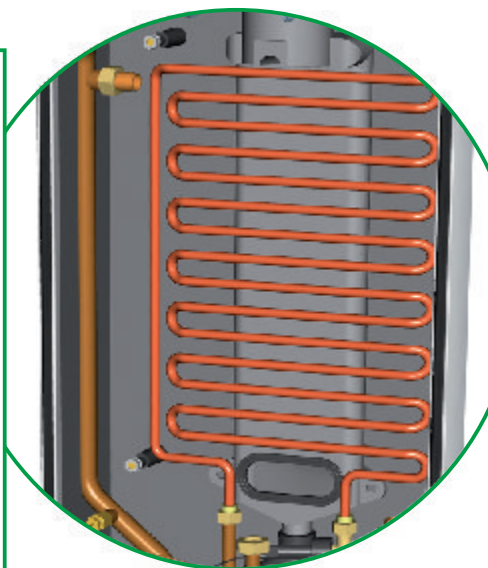
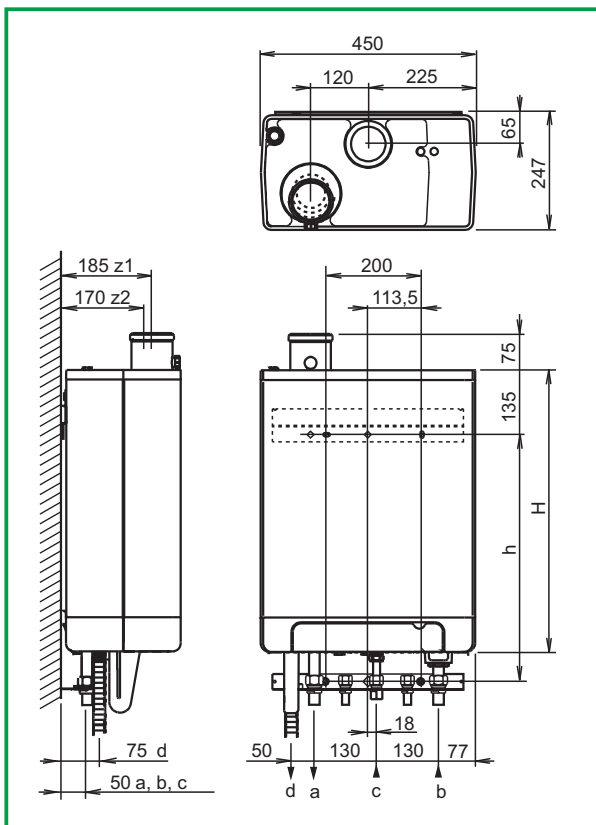
Elektrické krytie: IP44

Poistný ventil nie je súčasťou dodávky, je možné ho objednať samostatne.

Kondenzačné kotly **QUANTUM Q7K** sú štandardne vybavené riadiacou jednotkou Siemens s protokolom **OpenTherm** umožňujúci komunikáciu riadiacej jednotky kotla s priestorovým regulátorom, veľký rozsah plynulej modulácie výkonu vrátane ekvitermickej regulácie. Medzi odporúčané priestorové regulátory patria regulátory **Siemens** a **Elektrobock**.

Možnosti odťahov spalín - kategória C13, C33, C43, C53, C83

- **Paralelné zapojenie** – odfah spalín a prívod vzduchu 2 x \varnothing 80 mm, maximálna povolená dĺžka odfahu je 75 m, na každé koleno 90° je potrebné odpočítať 4 m, na koleno 45° 2 m z celkovej povolenej dĺžky.
- **Koaxiálne zapojenie** – odfah spalín a prívod vzduchu \varnothing 80/125 mm, maximálna povolená dĺžka odfahu je 60 m, nutné použiť koaxiálny adaptér.
- **Koaxiálne zapojenie** – odfah spalín a prívod vzduchu \varnothing 60/100 mm, maximálna povolená dĺžka odfahu je 60 m, nutné použiť koaxiálny adaptér.



- a - vstup do kúrenia \varnothing 22
- b - spätočka z kúrenia \varnothing 22
- c - pripojenie plynu 1/2"
- d - odvod kondenzátu \varnothing 32



účinnosť
107%

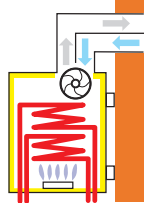
garancia
5/2

štitok
A
čerpadiela

ErP
trieda
A
kúrenie

Záruka 5 rokov na výmenník tepla a 2 roky na ostatné diely

Kotly typu **QUANTUM Q7K COMBI** sú určené pre vykurovanie a súčasne prietokový ohrev teplej úžitkovej vody v rodinných domoch a väčších bytoch. Široký výkonový sortiment a minimálne rozmery umožňujú optimálny výber kotla s ohľadom na individuálne požiadavky na inštaláciu v rôznych typoch objektov a v rôznych podmienkach.



účinnosť
107%

v režime
TUV max.
95,8%

garancia
5/2

šitok
A
čerpáďa

ErP
trída
A/A
kúrenie/TUV

	Jednotka	Q7K-24-18 COMBI	Q7K-28-24 COMBI	Q7K-36-30 COMBI	Q7K-36-48 COMBI
Menovitý výkon	kW	6,2 - 24,6	7,9 - 31,0	8,0 - 36,3	8,0 - 46,3
Rozsah nastavenia tepl. výkonu 80/60 °C	kW	5,4 - 17,8	6,9 - 22,8	7,1 - 26,3	7,7 - 40,9
Rozsah nastavenia tepl. výkonu 50/30 °C	kW	5,9 - 18,1	7,6 - 23,4	7,8 - 27,1	8,5 - 42,2
Účinnosť v režime ohrevu TUV	%	89,2	93,9	95,8	89,3
Množstvo TUV minimálne	l	2,0	2,0	2,0	2,0
MnožstvoTUV pre teplotu vody 60°C	l/min	6,0	7,5	9,0	9,0
Množ.TUV pre zmiešanú teplotu vody 40°C	l/min	10,0	12,5	15,0	15,0
Objem expanznej nádoby	l	8	8	8	8
ErP trieda - TUV / kúrenie		A/A	A/A	A/A	A/A

Typ kotla	Rozmer H (mm)	Rozmer h (mm)	Priemer koaxiálneho odľahu spalín (mm)	Priemer deleného odľahu spalín (mm)	Hmotnosť (kg)
Q7K-24-18-COMBI	590	517	125/80 (100/60)	80	30
Q7K-28-24-COMBI	650	577	125/80 (100/60)	80	33
Q7K-36-30-COMBI	710	637	125/80 (100/60)	80	36
Q7K-36-48-COMBI	710	637	125/80 (100/60)	80	36

Elektrické pripojenie: 230 / 50 V/Hz

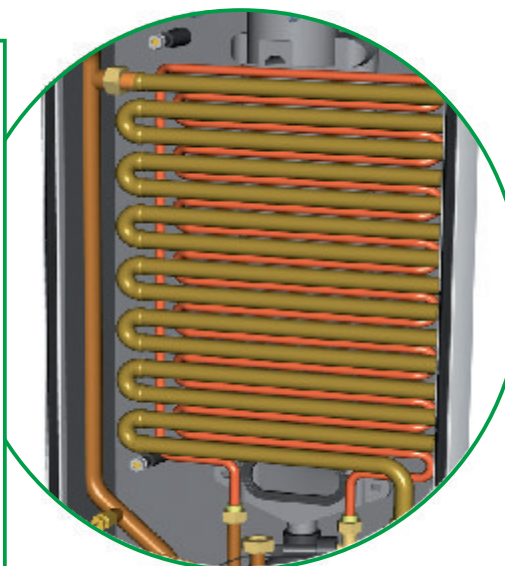
Elektrické krytie: IP44

Poistný ventil nie je súčasťou dodávky, je možné ho objednať samostatne.

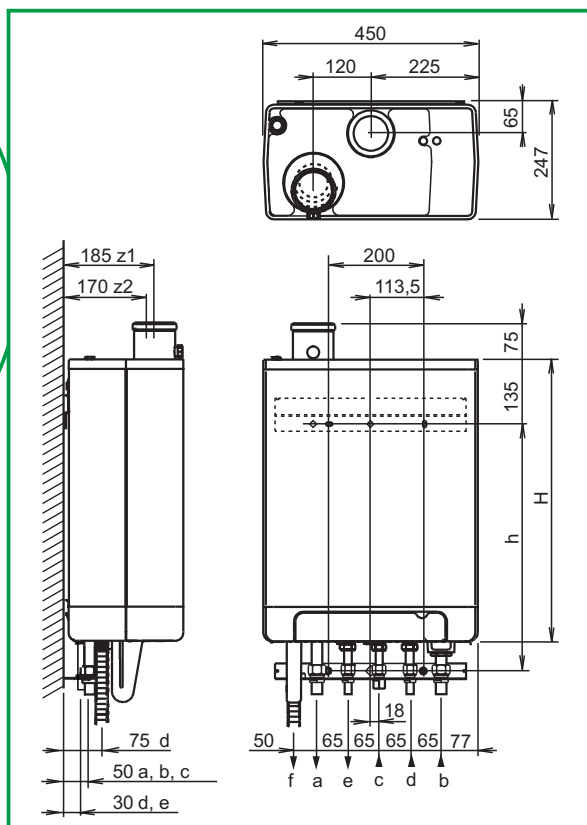
Kondenzačné kotly **QUANTUM Q7K** sú štandardne vybavené radiacou jednotkou Siemens s protokolom **OpenTherm** umožňujúci komunikáciu radiacej jednotky kotla s priestorovým regulátorom, veľký rozsah plynulej modulácie výkonu vrátane ekvitermickej regulácie. Medzi odporúčané priestorové regulátory patria regulátory **Siemens** a **Elektrobock**.

Možnosti odľahov spalín - kategória C13, C33, C43, C53, C83

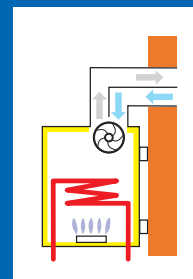
- **Paralelné zapojenie** – odľah spalín a prívod vzduchu 2 x \varnothing 80 mm, maximálna povolená dĺžka odľahu je 75 m, na každé koleno 90° je potrebné odpočítať 4 m, na koleno 45° 2 m z celkovej povolenej dĺžky
- **Koaxiálne zapojenie** – odľah spalín a prívod vzduchu \varnothing 80/125 mm, maximálna povolená dĺžka odľahu je 60 m, nutné použiť koaxiálny adaptér
- **Koaxiálne zapojenie** – odľah spalín a prívod vzduchu \varnothing 60/100 mm, maximálna povolená dĺžka odľahu je 60 m, nutné použiť koaxiálny adaptér



- a - vstup do kúrenia \varnothing 22
- b - spätočka z kúrenia \varnothing 22
- c - pripojenie plynu $\frac{1}{2}$ "
- d - studená voda \varnothing 15
- e - teplá voda \varnothing 15
- f - odvod kondenzátu \varnothing 32



KONDENZAČNÝ KOTOL A ZÁSObNÍK ÚŽITKOVEJ VODY QUANTUM Q7K COMFORT



Záruka 5 rokov na výmenník tepla u kotla a 2 roky na ostatné diely

Prevedenie **QUANTUM Q7K COMFORT** je určené pre vykurovanie a súčasne prípravu teplej úžitkovej vody v rodinných domoch a väčších bytoch. Široký výkonový sortiment a minimálne rozmery kondenzačného kotla spoločne s možnosťou variabilného umiestnenia zásobníka TUV na podlahu pod kotol, alebo na stenu vedľa kotla umožňujú optimálny výber s ohľadom na individuálne požiadavky na inštaláciu v rôznych typoch objektov a v rôznych podmienkach.

Použitie kotla so zásobníkom TUV zvyšuje komfort užívateľa.

Variantne je možné zvoliť zásobník TUV s obsahom 95 l (veľkosť 100), alebo 115 l (veľkosť 125).

	Jednotka	Q7K-12 SOLO	Q7K-18 SOLO	Q7K-24 SOLO	Q7K-30 SOLO
Menovitý výkon	kW	3,9 - 13,1	6,2 - 20,8	7,9 - 26,3	8,0 - 30,3
Rozsah nastavenia tepelného výkonu 80/60 °C	kW	3,4 - 11,5	5,4 - 17,8	6,9 - 22,8	7,1 - 26,3
Rozsah nastavenia tepelného výkonu 50/30 °C	kW	3,8 - 12,0	5,9 - 18,1	7,6 - 23,4	7,8 - 27,1
Maximálny elektrický príkon	W	240	240	240	240
Objem expanznej nádoby	l	8	8	8	8
ErP trieda		A	A	A	A

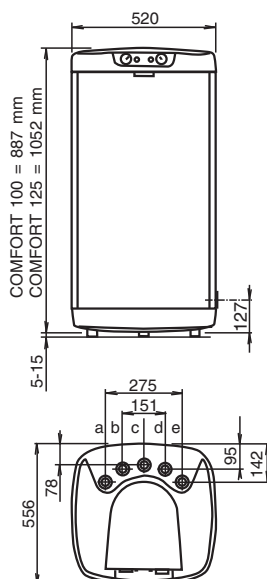
Typ zostavy parametre zásobníka	Objem zásobníka (l)	Teplovýmenná plocha výmenníka (m ²)	Menovitý výkon 80°C 720l/h (kW)	Doba ohrevu výmenníkom 10-60°C (min)	Hmotnosť zásobníka (kg)
Q7K-12-COMFORT-100	95	1,08	24	14	58
Q7K-18-COMFORT-100	95	1,08	24	14	58
Q7K-24-COMFORT-100	95	1,08	24	14	58
Q7K-30-COMFORT-100	95	1,08	24	14	58
Q7K-12-COMFORT-125	115	1,45	32	14	70
Q7K-18-COMFORT-125	115	1,45	32	14	70
Q7K-24-COMFORT-125	115	1,45	32	14	70
Q7K-30-COMFORT-125	115	1,45	32	14	70

Zásobníky TUV sú zaradené do ErP triedy B.

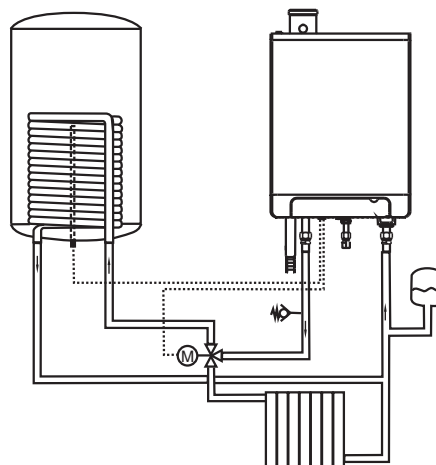
Zásobník TUV v stacionárnom prevedení má vývody zhora, nástenný zásobník TUV má vývody zdola. Stacionárne zásobníky TUV majú zaoblený, alebo kruhový prierez, závesné zásobníky majú kruhový prierez – nutné špecifikovať v objednávke. Pre bezproblémovú montáž je minimálna vzdialenosť spodnej hrany kotla a hornej hrany zásobníka TUV 200 mm.

Kondenzačné kotly **QUANTUM Q7K** sú štandardne vybavené radiacou jednotkou Siemens s protokolom **OpenTherm** umožňujúci komunikáciu radiacej jednotky kotla s priestorovým regulátorom, veľký rozsah plynulej modulácie výkonu vrátane ekvitermickej regulácie. Medzi odporúčané priestorové regulátory patria regulátory **Siemens** a **Elektrobock**.

Rozmery stacionárneho zásobníka TUV (rozmery kotla viz. str.3 QUANTUM Q7K SOLO)



Príklad zapojenia QUANTUM Q7K COMFORT s nástenným zásobníkom TUV



- a - výstup vykurovacej vody 3/4"
- b - vstup studenej vody 3/4"
- c - cirkulácia 3/4"
- d - výstup TUV 3/4"
- e - vstup vykurovacej vody 3/4"

účinnosť
107%

garancia
5/2

štitok
A
čerpadi/a



KONDENZAČNÝ KOTOL VRÁTANE SOLÁRNEHO PANELA A AKUMULAČNEJ NÁDRŽE QUANTUM Q7K COMFORT SUN



Záruka 5 rokov na výmenník tepla u kotla a 2 roky na ostatné diely

Prevedenie **QUANTUM Q7K COMFORT SUN** je určené pre kúrenie a súčasne prípravu TÚV ako s využitím kondenzačného kotla, tak i solárnych panelov. Prevedenie **QUANTUM Q7K COMFORT SUN** je určené pre rodinné domy a je optimálne pre rôzne individuálne prispôbené inštalácie v rôznych typoch objektov a v rôznych podmienkach.

Využitie solárnych panelov a akumuláčnej nádoby podstatne zvyšuje komfort užívateľa a prispieva k zvýšeniu efektivity celého systému, čo prináša významné úspory nákladov na prípravu TÚV.

	Jednotka	Q7K-12 SOLO	Q7K-18 SOLO	Q7K-24 SOLO	Q7K-30 SOLO
Menovitý výkon	kW	3,9 - 13,1	6,2 - 20,8	7,9 - 26,3	8,0 - 30,3
Rozsah nastavenia tepelného výkonu 80/60 °C	kW	3,4 - 11,5	5,4 - 17,8	6,9 - 22,8	7,1 - 26,3
Rozsah nastavenia tepelného výkonu 50/30 °C	kW	3,8 - 12,0	5,9 - 18,1	7,6 - 23,4	7,8 - 27,1
Maximálny elektrický príkon	W	240	240	240	240
Objem expanznej nádoby	l	8	8	8	8
ErP trieda		A	A	A	A

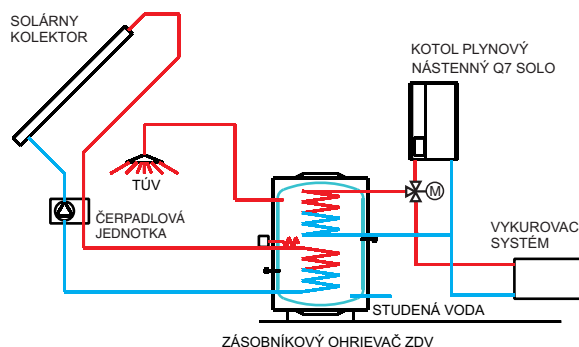
Kondenzačné kotly **QUANTUM Q7K** sú štandardne vybavené radiacou jednotkou Siemens s protokolom **OpenTherm** umožňujúci komunikáciu radiacej jednotky kotla s priestorovým regulátorom, veľký rozsah plynulej modulácie výkonu vrátane ekvitermickej regulácie. Medzi odporúčané priestorové regulátory patria regulátory **Siemens** a **Elektrobock**.

Prevedenie QUANTUM Q7K COMFORT SUN

Plochý slnečný kolektor Q7-3000-FKN/V	2 ks
Nosné profily na škridlovú strechu pre 2 kolektory	1 ks
Nerezový držiak pre uchytenie nosných profilov	4 ks
Čerpadlová jednotka FV 70 Tacosol ZR 4-16 l/min.	1 ks
Riadiaca jednotka Resol BS vrátane teplotných snímačov	1 ks
Zásobník vody s dvoma výmenníkmi Q7-300-ZDV	1 ks
Expanzná nádoba Solar CIMM 18 litrov	1 ks
Teplonosná kvapalina Kolekton P 25 litrov	1 ks

Celkový objem nemrznúcej zmesi, ktorú budete potrebovať, závisí od dĺžky a priemeru potrubia.

Príklad zapojenia QUANTUM Q7K COMFORT SUN

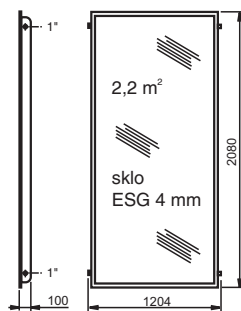


Solárny panel Q7-3000-FKN

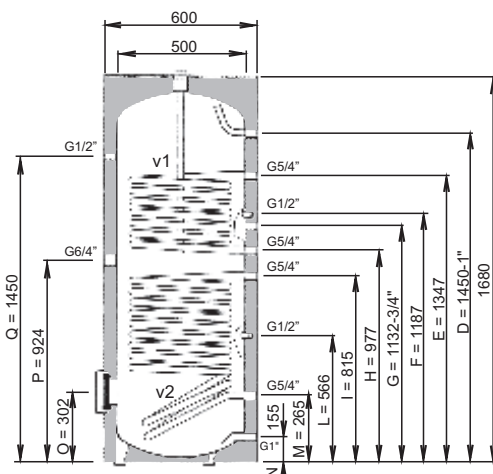
Max. prevádzkový tlak	1,0 MPa
Odporúčaný prietok	50 l/h
Stagnačná teplota	217,8 °C
Hmotnosť	43 kg
Emisivita absorbéra	5 %
Účinnosť absorbéra	95 %

Zásobník Q7-300-ZDV

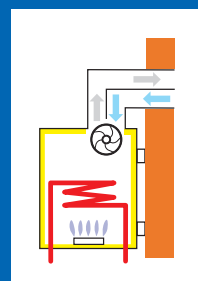
Objem zásobníka TÚV	300 l
Teploměnná plocha výmenníka	1,0 + 1,5 m ²
Menovitý výkon 80/60/45 °C	25,0 + 45,0 kW
Množstvo TÚV 80/60/45 °C	640 + 980 l/h
Hmotnosť	120 kg



Rozměry solárneho panela a akumuláčného zásobníka TÚV (rozmery kotla viz. str. 3 QUANTUM Q7K SOLO)



- D - výstup teplej vody
- E - vstup vody pre kúrenie 1
- F - pripojenie pre termostat
- G - cirkulácia
- H - výstup vody pre kúrenie 1
- I - vstup vody pre kúrenie 2
- L - pripojenie pre termostat
- M - výstup vody pre kúrenie 2
- N - vstup studenej vody
- O - inšpekčná príruha s priemerom 180 mm
- P - pripojenie pre elektrickú vykurovaciu jednotku
- Q - pripojenie pre teplomer



účinnosť
107%

garancia
5/2

štitok
A
čerpáďa



Kondenzačné kotly **QUANTUM Q7K** sú ako žiadne iné. Unikátne, patentom chránené, technické riešenie zaisťuje maximálnu účinnosť. Princíp spočíva v konštrukcii duálneho výmenníka tepla, v oddelenom, súbežnom vedení trubiek s vykurovacou a úžitkovou vodou cez výmenník tepla. Toto riešenie k svojej činnosti nevyžaduje montáž trojcestného ventilu.

Odliaťok výmenníka tepla je vyrobený zo špeciálnej hliníkovej zliatiny dlhodobo odolávajúcej vysokým teplotám procesu spaľovania plynu. Integrované okruhy pre ohrev vykurovacej a úžitkovej vody sú medené.

Oddelený ohrev vykurovacej a úžitkovej vody prebieha súčasne, dochádza tak k maximálnemu ochladeniu spalín a optimálnemu využitiu kondenzačného tepla. Konštrukcia výmenníka tepla zabezpečuje minimalizáciu tepelných strát a optimálny prenos tepla. Účinnosť v režime ohrevu úžitkovej vody dosahuje až **95,8%**, účinnosť v režime ohrevu vykurovacej vody dosahuje **107,0%**.

Dlhodobo vyvíjaný a rokmi prevádzky preverený tepelný výmenník, ako unikátne srdce kotlov **QUANTUM Q7K**, zaisťuje spoľahlivú záruku kľúčových dielov po dobu až 15 rokov. Spoľahlivosť spočíva v jednoduchosti, **QUANTUM Q7K** predstavuje jediný typ kotla s oddeleným ohrevom vykurovacej a úžitkovej vody.

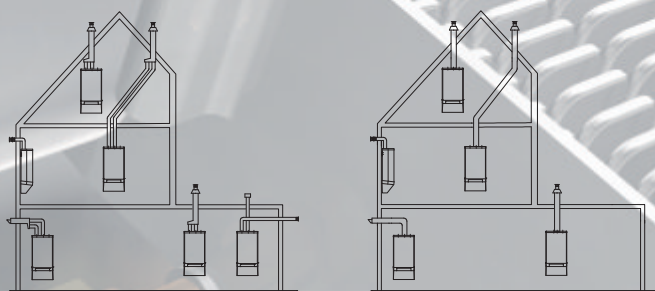
Kotly **QUANTUM Q7K** možno ľahko inštalovať vo Vašom domove a prispôbiť požiadavkám na priestor a funkciu. Možnosť inštalácie a integrácie kotlov do kuchynskej linky, všetky diely sú demontovateľné z prednej strany po demontáži čelného krytu, údržba nebola nikdy tak jednoduchá.

Kondenzačné kotly **QUANTUM Q7K** spĺňajú všetky požiadavky na prípravu teplej vody ako pre vykurovanie, tak pre spotrebu. Kotly pracujú v úplne automatickom režime a majú jednoduché intuitívne ovládanie. Sú vybavené riadiacou jednotkou Siemens pracujúci s protokolom **OpenTherm**. Spojitá regulácia tepelného výkonu umožňuje dodávku tepla úplne podľa Vašej potreby.

Pre vzdialené ovládanie stavu kotla a jeho manažment bezdrôtovými komunikačnými prostriedkami slúži modul RF. Použitie vzdialeného prístupu umožňuje na diaľku ľahko identifikovať zariadenia, jeho aktuálny prevádzkový stav a stanoviť optimálnu údržbu. Technológia umožňuje zabezpečiť údržbu kondenzačného kotla ako podľa vopred plánovaných prehliadok, tak podľa aktuálneho stavu zariadenia. Bezdrôtová technológia umožňuje prenos informácií najkratšou cestou medzi kotlom a miestom vzdialeného prístupu. Každý kotol možno vzdialene ovládať prostredníctvom chytrých telefónov. Ide o efektívnu formu účinného monitoringu, ktorá šetrí čas a peniaze.

Spotrebiče v prevedení turbo je možné umiestňovať vo všetkých miestnostiach, bez ohľadu na ich objem a možnosť vetrania, v súlade s TPG 704 01 a STN 38 6405.

Odvod spalín je treba proviesť v súlade s STN EN 734201 Navrhovanie komínov a dymovodov a STN EN 734210 Zhotovovanie komínov a dymovodov.



Kotly sú štandardne dodávané nastavené na zemný plyn, verziu na propán špecifikujte v objednávke.

Kondenzačné kotly **QUANTUM Q7K** sa vyrábajú podľa noriem, technických a iných predpisov EÚ, sú riadne certifikované a spĺňajú požiadavky na udelenie označenia CE. Výrobca má udelený certifikát systému riadenia kvality podľa ISO 9001.

- Expanzná nádoba v samostatnom ráme ku všetkým typom **QUANTUM Q7K**
- Modul RF Basic pre vzdialený prístup ku kotlu, prípadne doplnený o nástenný termostat v prevedení **Honeywell**
- Montážna sada pre uzatváracie ventily
- Stacionárne aj závesné akumulčné nádrže pre zostavy **COMFORT**

Všetky informačné a technické údaje v tabuľkách a na schémach sú orientačné, výrobca si vyhradzuje právo na zmenu v súvislosti s prebiehajúcim vývojom jednotlivých výrobkov.

Jedinečné
technické
riešenie

Použité
materiály

Unikátne
technické
parametre

Jednoduchosť,
spoľahlivosť

Jednoduchá
inštalácia
a údržba

Komfortná
regulácia

Vzdialený
prístup
pre management
kotlov

Požiadavky
na miesto
inštalácie

Požiadavky
na odťahy spalín

Špecifikácia
prevedenia
podľa paliva

Deklarácia
prevedenia

Špecifikácia
príslušenstva

Deklarácia
platnosti údajov

ENERGETICKÉ ŠTÍTKY A EKODESIGN

Od 26. 9. 2015 nadobúda platnosť smernica ES o ekodesignu (ErP) a o označeniach energetickými štítkami týkajúcich sa výrobkov pre vykurovanie a ohrev vody.

Energetický štítok je dodávaný v krabici spoločne s výrobkom.

Nariadenie sa vzťahuje len na výrobky uvedené na trh po 26. 9. 2015, výrobky vyrobené pred týmto dátumom môžu byť naďalej predávané a inštalované, i v prípade, že nie sú v súlade s novými štandardmi.



Ekodesign (ErP):

Smernica ErP stanovuje minimálnu energetickú úroveň, ktorú musia výrobky pre ohrev vody a vykurovanie dosiahnuť pre označenie CE a uvedenie na európsky trh.

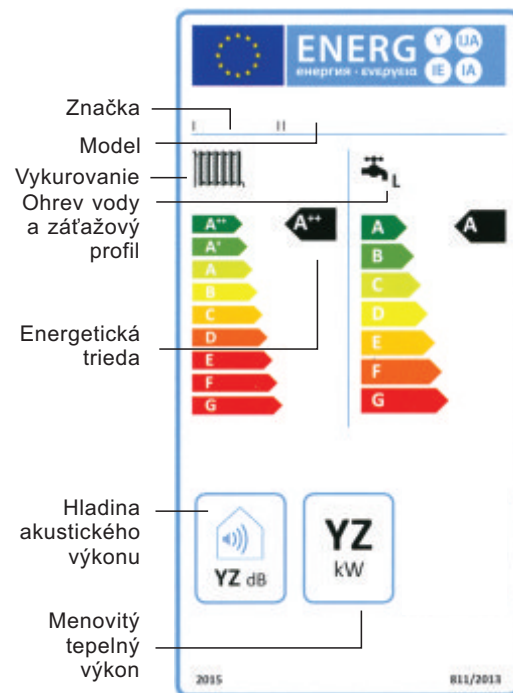
Všetky ohrievače vody podliehajú testovaniu pre deklarovaný záťažový profil, ktorý reprezentuje obvyklé použitie v danej kapacitnej triede. V závislosti od kapacity ohrievača (s pripojeným prietoko-vým profilom) môže dosiahnuť určitú maximálnu energetickú triedu.

ENERGETICKÝ ŠTÍTOK VÝROBKU – KOTLE

Existujú rôzne štítky v závislosti od typu výrobku a garantovaných služieb. Triedy účinnosti A, A+ a A++ označujú produkty s naj-vyššou výkonnosťou.

Existujú dve rôzne klasifikácie pre vykurovanie a pre ohrev teplej vody; u týchto výrobkov, ktoré poskytujú obidve funkcie, musí štítok obsahovať obidve klasifikácie.

Okrem energetickej triedy poskytujú štítky ďalšie informácie, ktoré môžu byť užitočné pre koncové užívateľa pri výbere najúčinnejšieho produktu a produktu s najmenším dopadom na životné prostredie (napr. spotreba energie v rôznych klimatických oblastiach, hlučnosť, atď.).



QUANTUM Heating s.r.o.

Pekná cesta 15

831 52 Bratislava – Rača

GPS 48°11'49,9" N 17°08'16,9" E

tel.: 0904 004 798 – infoservis

tel.: 0911 273 361 – predaj + objednávky

tel.: 0904 009 798 – firma

e-mail : infoservis@quantumas.sk

e-mail : objednávky@quantumas.sk

e-mail : predaj@quantumas.sk

e-mail : quantumas@quantumas.sk

www.quantumas.sk

Váš predajca:

DODÁVAME:

KONDENZAČNÉ KOTLY

SOLO PRE OHREV VYKUROVACEJ VODY

COMBI PRE SÚČASNÝ PRIETOKOVÝ OHREV VYKUROVACEJ A UŽITKOVEJ VODY

COMFORT – S ODDĚLENÝM ZÁSOBNÍKOM UŽITKOVEJ VODY

COMFORT SUN – S ODDĚLENOU AKUMULAČNOU NÁDOBOU UŽITKOVEJ VODY

A SOLÁRNÝM PANELOM

COMBI PLUS S INTEGROVANÝM ZÁSOBNÍKOM UŽITKOVEJ VODY

PLYNOVÉ ZÁSOBNÍKOVÉ OHRIEVAČE VODY

PRE DOMÁCNOSŤ A PRIEMYSEL

ZÁSOBNÍKOVÉ OHRIEVAČE VODY S NEPRIAMÝM OHREVOM

SOLÁRNÉ SYSTÉMY

LUXUSNÉ DESIGNOVÉ OHRIEVAČE

ÚPRAVNE VODY PRE DOMÁCNOSŤ A PRIEMYSEL