

HAKL BDv



č. sklad. karty / obj. číslo: HABD50V, HABD80V, HABD100V, HABD120V, HABD150V, HABD200V

fakturačný názov výrobku: HAKL BD 50v zásobníkový ohrievač vody
 HAKL BD 80v zásobníkový ohrievač vody
 HAKL BD 100v zásobníkový ohrievač vody
 HAKL BD 120v zásobníkový ohrievač vody
 HAKL BD 150v zásobníkový ohrievač vody
 HAKL BD 200v zásobníkový ohrievač vody

základný popis: Elektrický zásobníkový ohrievač vody, zvislé prevedenie

- výhody:
- ochrana ocelevej nádoby dvojitým titániovým smaltom
 - vynikajúce tepelno-izolačné vlastnosti nádoby
 - tepelná poistka zabráňujúca prehriatiu výhrevnej špirály
 - mrazuvzdorná poistka proti zamrznutiu vody v zásobníku
 - anódová tyč predlžujúca životnosť zásobníka
 - nastaviteľný termostat so signalizáciou ohrevu
 - poistný ventil so spätnou klapkou ako súčasť balenia
 - konzola s variabilnou roztečou na zavesenie ohrievača

popis: Elektrické ohrievače vody HAKL BDv patria do produktovej rady tvorenej tlakovými zásobníkmi s oceľovou nádobou. Dlhú životnosť zásobníka zaručuje dvojitá vrstva titánového smaltu a zabudovaná anódová tyč. Doplnkové označenie „V“ (BDv), znamená vertikálne prevedenie s valcovitým dizajnom, preto regulácia teploty ohrevu vody a pripojovacie vývody ohrievača sa nachádzajú na spodnej strane krytu. Výkon výhrevnej špirály je navrhnutý tak, aby nepreťažoval elektrickú sieť, ale zároveň umožnil rýchly ohrev vody v zásobníku. Sériovo montovaná tepelná poistka zabezpečuje vyšší stupeň ochrany špirály proti prehriatiu v krízových situáciách. Požadovanú teplotu vody v zásobníku je možné nastaviť pomocou točidla termostatu. Funkcia mrazuvzdornej poistky zabráňuje zamrznutiu vody v ohrievači a tým aj poškodeniu nádoby. Takto nastavený termostat pri bežnej teplote ohrev špirály nezopne, ale v prípade výrazného poklesu teploty v miestnosti bezpečne ochráni ohrievač pred zamrznutím. Súčasťou balenia zásobníkových ohrievačov vody HAKL BDv je aj poistný ventil.

Zalistovacia tabuľka

Model	HAKL BD 50v	HAKL BD 80v
Objednávacie číslo	HABD50V	HABD80V
Fakturačný názov	HAKL BD 50v zásobníkový ohrievač vody	HAKL BD 80v zásobníkový ohrievač vody
EAN kód	8586018641074	8586018641081
Rozmer produktu ŠxVxH	460 x 510 x 460 mm	460 x 700 x 460 mm
Rormer krabice	480 x 580 x 490 mm	480 x 770 x 490 mm
Hmotnosť produktu (samostatný)	17,68 Kg	21,6 Kg
Hmotnosť produktu s krabicou	19 Kg	24 Kg

Model	HAKL BD 100v	HAKL BD 120v
Objednávacie číslo	HABD100V	HABD120V
Fakturačný názov	HAKL BD 100v zásobníkový ohrievač vody	HAKL BD 120v zásobníkový ohrievač vody
EAN kód	8586018641098	8586018641104
Rozmer produktu ŠxVxH	460 x 805 x 460 mm	460 x 1000 x 460 mm
Rormer krabice	480 x 900 x 490 mm	480 x 1070 x 490 mm
Hmotnosť produktu (samostatný)	24,7 Kg	29,06 Kg
Hmotnosť produktu s krabicou	27 Kg	31 Kg

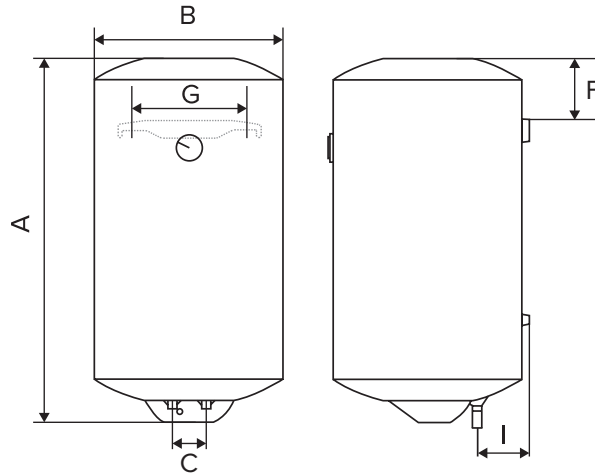
Model	HAKL BD 150v	HAKL BD 200v
Objednávacie číslo	HABD150V	HABD200V
Fakturačný názov	HAKL BD 150v zásobníkový ohrievač vody	HAKL BD 200v zásobníkový ohrievač vody
EAN kód	8586018641722	8586018641739
Rozmer produktu ŠxVxH	550 x 935 x 560 mm	550 x 1105 x 560 mm
Rormer krabice	570 x 1005 x 580 mm	570 x 1175 x 580 mm
Hmotnosť produktu (samostatný)	40 Kg	48 Kg
Hmotnosť produktu s krabicou	43 Kg	51,5 Kg

Technické parametre

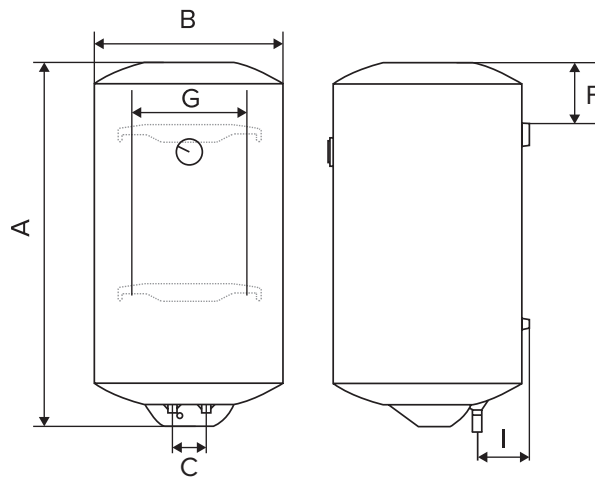
Model	HAKL BD 50v	HAKL BD 80v	HAKL BD 100v	HAKL BD 120v	HAKL BD 150v	HAKL BD 200v
Objem	50 l	80 l	100 l	120 l	150 l	200 l
Príkion	2000 W	2000 W	2000 W	2000 W	2000 W	2000 W
Istenie (Prúd)	10 (8,7) A	10 (8,7) A	10 (8,7) A	10 (8,7) A	10 (8,7) A	10 (8,7) A
Napätie	230 V	230 V	230 V	230 V	230 V	230 V
Doba ohrevu z 10 °C na 50 °C	1 h. 21 min.	2 h. 9 min.	2 h. 41 min.	3 h. 14 min.	4 h. 2 min.	5 h. 25 min.
Tepelné straty pri 60 °C (Kwh/24h)	0,62 Kwh	1,01 Kwh	1,19 Kwh	1,49 Kwh	1,60 Kwh	1,84 Kwh
Minimálny pracovný tlak vody	0,02 MPa	0,02 MPa	0,02 MPa	0,02 MPa	0,02 MPa	0,02 MPa
Maximálny pracovný tlak vody	0,6 MPa	0,6 MPa	0,6 MPa	0,6 MPa	0,6 MPa	0,6 MPa
Maximálna telota vody	75 °C	75 °C	75 °C	75 °C	75 °C	75 °C
Hmotnosť ohrievača prázdneho/plného	17 Kg / 67 Kg	22 Kg / 102 Kg	26 Kg / 126 Kg	30 Kg / 150 Kg	40 Kg / 190 Kg	48 Kg / 248 Kg
Stupeň krytia	IP X4	IP X4	IP X4	IP X4	IP X4	IP X4
Hrúbka izolácie	38 mm	38 mm	38 mm	38 mm	38 mm	38 mm
Externý termostat	ÁNO	ÁNO	ÁNO	ÁNO	ÁNO	ÁNO
Pripojovací kábel	NIE	NIE	NIE	NIE	NIE	NIE
Umývadlo vhod. použitia:	●●●	●●●	●●●	●●●	●●●	●●●
Kuchyňa vhodnosť použitia:	●●●	●●●	●●●	●●●	●●●	●●●
Sprcha vhod. použitia:	●	●●	●●●	●●●	●●●	●●●
Vaňa vhodnosť použitia:		●	●●	●●●	●●●	●●●

●●● - tri symboly určujú maximálnu vhodnosť použitia

konštrukčné vlastnosti:

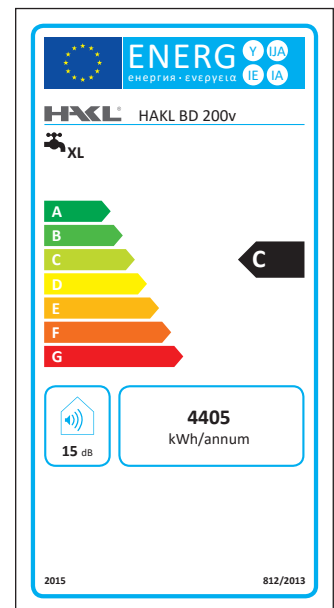
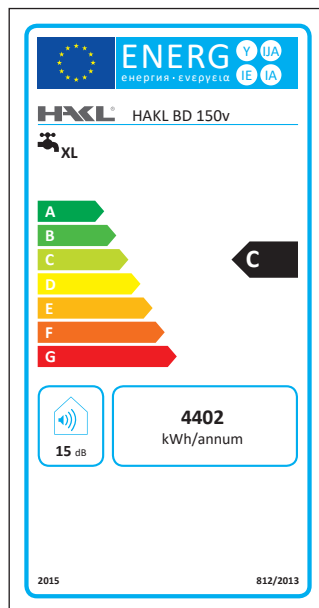
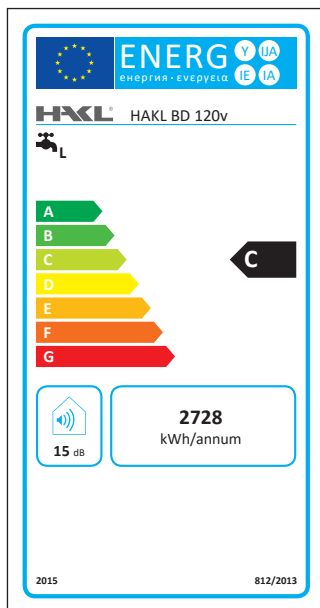
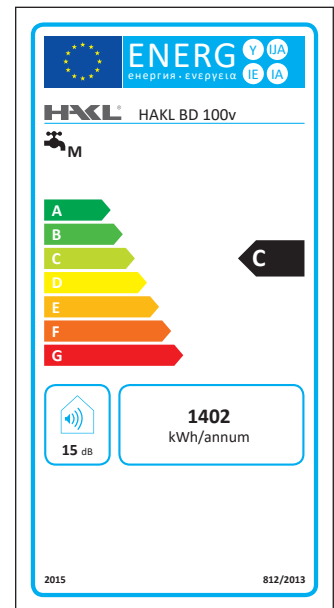
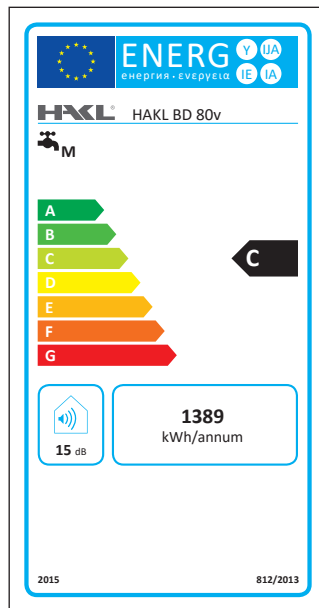
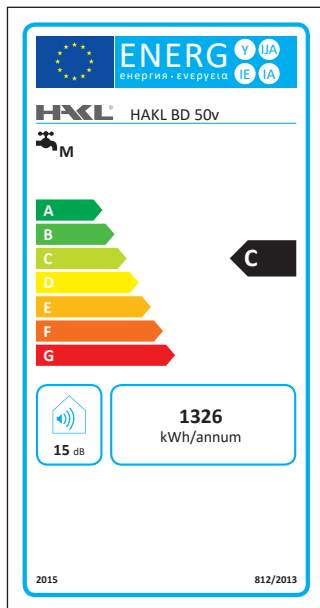


Typ	A	B	C	F	G	I
BD 50v	510 mm	∅ 460 mm	100 mm	130 mm	170 - 320 mm	130 mm
BD 80v	700 mm	∅ 460 mm	100 mm	130 mm	170 - 320 mm	130 mm
BD 100v	805 mm	∅ 460 mm	100 mm	130 mm	170 - 320 mm	130 mm
BD 120v	1000 mm	∅ 460 mm	100 mm	130 mm	170 - 320 mm	130 mm



Typ	A	B	C	F	G	I
BD 150v	935 mm	∅ 550 mm	140 mm	180 mm	170 - 320 mm	130 mm
BD 200v	1105 mm	∅ 550 mm	140 mm	180 mm	170 - 320 mm	130 mm

Tabuľka energetickej účinnosti



EAN kód:



BD 50v



BD 80v



BD 100v



BD 120v



BD 150v



BD 200v