

TEKLA®



*Klasický
ekologický*



CLASSICO

MODEL: 18, 24, 30

EKOKOTLY

tekla.sk

EKO dizajn	5 trieda	4 roky	8 mm	89,7 %
<small>ECODESIGN 2020</small>	<small>PODĽA NORM EN 303-5:2012</small>	<small>ZÁRUKA NA VÝMENNÍK</small>	<small>OCEĽ VÝMENNÍKA</small>	<small>ÚČINNOSŤ KOTLA</small>

CLASSICO

Oceľový splyňovací kotol
pre ekologické spaľovanie
kusového dreva

EKO dizajn	5 trieda	4 roky	8 mm	89,7 %
ECODESIGN 2020	PODĽA NORM EN 303-5:2012	ZÁRUKA NA VÝMENNÍK	OCEĽ VÝMENNÍKA	ÚČINNOSŤ KOTLA

Drevo (skladované max 20% vlhkosť)



PALIVO:



DREVO
(vlhkosť max. 20%)

FOTOGRAFIE V KATALÓGU SÚ LEN INFORMAČNÉ.
PREZENTOVANÝ KOTOL CLASSICO 18

CLASSICO je oceľový splyňovací kotol s ručným prikladaním, ktorý je určený na ekologické spaľovanie kusového dreva. Vďaka unikátnemu riešeniu prebieha spaľovací proces s veľmi vysokou účinnosťou, až do 90 %, čo umožňuje vysokú úsporu paliva. Inovatívny dizajn umožňuje spaľovanie s prirodzeným ťahom bez podpory ventilátora v samospádových vykurovacích systémoch s otvoreným obehom. To znamená, že kotol nie je potrebné zapájať do elektrickej siete, pretože na prevádzku nepotrebuje elektrickú energiu! Kotol Classico môže pracovať aj v uzavretých systémoch s núteným obehom. Kotol spĺňa požiadavky 5. triedy a Ekodizajnu pre zariadenia tohto typu, čo je potvrdené aj príslušnými certifikátmi. Výkonový rozsah 19-28 kW vám umožní vybrať si vhodný model pre existujúci vykurovací systém vo vašej domácnosti. Používaním takéhoto riešenia chránite životné prostredie.

Výhody kotla:

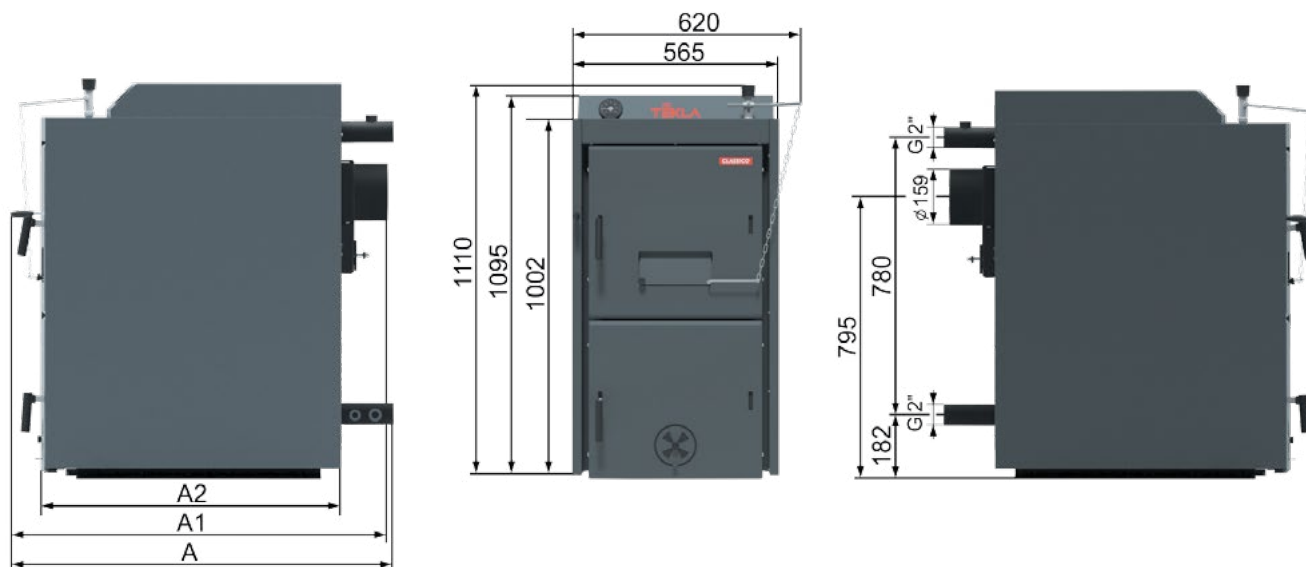
- 5 trieda z hľadiska účinnosti a emisií zhodne s normou PN-EN 303-5: 2012
- Spĺňa požiadavky na ekodizajn
- 4-ročná záruka na tesnosť výmenníka kotla
- Účinnosť až 89,7 %
- Možnosť spaľovania dreva
- Patentovaný systém spaľovacej komory
- Výmenník vyrobený z kvalitnej 8 mm ocele
- Plášť kotla je lakovaný práškovou farbou
- Jednoduchá obsluha a údržba
- Závitové trubky pre jednoduchú montáž
- Mechanická regulácia prívodu vzduchu pomocou regulátora ťahu
- Vysoký odber tepla zo spalínových ciest
- Možnosť práce bez elektrického napájania (bez núteného odsávania spalín a bez obehového čerpadla, okrem systémov s akumulátnou nádržou)
- Možnosť inštalácie prestavbovej sady s horákom na pelety



TECHNICKÉ PARAMETRE

MODEL KOTLA	-	18	24	30	
NOMINÁLNY VÝKON DREVO	kW	19	24	28	
ÚČINNOSŤ DREVO	%	89,5	89,6	89,7	
EMISNÁ TRIEDA DREVO	-	5	5	5	
EKODIZAJN	-	ÁNO	ÁNO	ÁNO	
TRIEDA ENERGETICKEJ ÚČINNOSTI	-	A+	A+	A+	
HĽBKA SPALOVACEJ KOMORY	mm	310	310	410	
OBJEM SPALOVACEJ KOMORY	dm ³	32	39	41	
ROZMERY PRIKLADACIEHO OTVORU	mm	360x155			
ODPORÚČANÁ DĹŽKA POLIEN DREVA	mm	350			
ORIENTAČNÁ SPOTREBA PALIVA PRI NOMINÁLNOM VÝKONE DREVO	kg/h	4,8	5,8	6,8	
DĹŽKA HORENIA (NOMINÁLNY VÝKON DREVO)	h	cca 3			
TEPLOTA SPALÍN PRI NOMINÁLNOM VÝKONE	°C	150-220	150-220	150-210	
ROZMERY KOTLA	ŠÍRKA	mm	620	620	620
	HĽBKA	mm	1000	1000	1100
	VÝŠKA*	mm	1110	1110	1110
VÁHA	kg	388	388	442	
PRIEMER DYMOVODU	mm	159	159	159	
VÝŠKA PO STRED DYMOVODU*	mm	795			
KOMÍNOVÝ ŤAH DREVO	Pa	16	20	25	
OBJEM VODNÉHO PRIESTORU	dm ³	70,0	70,0	80,0	
MAXIMÁLNY PRACOVNÝ TLAK VODY	bar	1,5			
MAXIMÁLNA TEPLOTA VYKUROVANEJ VODY	°C	90			
MINIMÁLNA TEPLOTA VRATNEJ VODY	°C	50			
PRIEMER PRIPOJENIA	-	G 2"			

* Výšky sú uvedené bez nožičiek, ktoré tiež umožňujú nastaviť výšku kotla..



ROZMERY KOTLA - MODEL			18	24	30
ROZMERY KOTLA	HĽBKA (A)	mm	1000	1000	1100
	HĽBKA (A ₁)	mm	850	850	950
	HĽBKA (A ₂)	mm	725	725	825

Kotly CLASSICO spĺňajú požiadavky normy EN 303-5 pre emisnú triedu 5. Podmienky tejto triedy spĺňajú pri prevádzke na nominálny výkon. Ak je nominálny výkon väčší ako okamžitá potreba tepla objektu, je potrebné prebytočné teplo odovzdať do akumuláciej nádrže.

Proces rozkúrenia:

Pri rozkúrení otvorte klapku kátkej spalinovej cesty, naložte malé množstvo paliva a zapáľte



Proces kúrenia:

Po rozkúrení kotla doplňte palivo (plnú spaľovaciu komoru) a zatvorte klapku krátkych spalinových ciest.



TEKLA SK

Ulica Železničná 191/26B
984 01 Lučenec
info@tekla.sk

Obchod a predaj:

+421 945 507 948
jozef.zabka@tekla.sk

Technická podpora:

+421 908 604 942
servis@tekla.sk

Autorizovaný predajca kotlov TEKLA