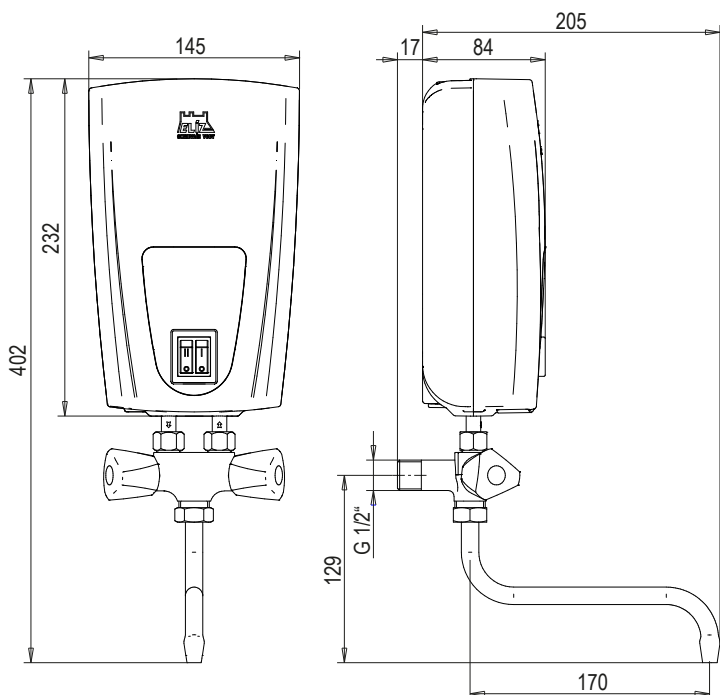
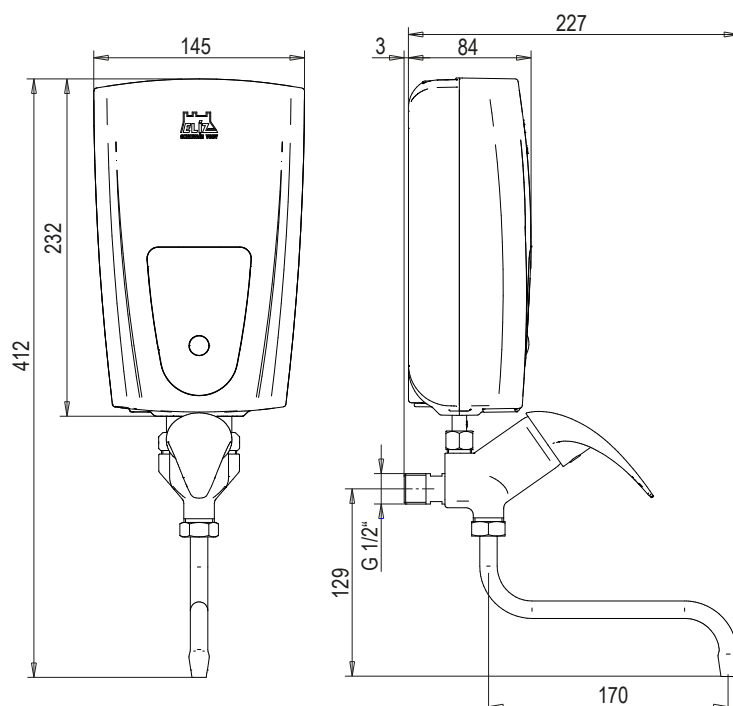


EL 41, EL 51



EL 42, EL 52



Technické údaje

Typ	EL 41	EL 42	EL 51	EL 52
Batéria	kohútiková	páková	kohútiková	páková
Vyhotovenie	beztlakové		beztlakové	
Napätie (V)	230	230	230	230
Príkonnosť (kW)	3,5	3,5	1,5 / 3,5 / 5	1,5 / 3,5 / 5
Istenie (A)	16	16	25	25
Elektrické krytie	IP 24	IP 24	IP 24	IP 24
Prípojenie vody	1/2"	1/2"	1/2"	1/2"
Prevádzkový tlak vody (bar)	0	0	0	0
Minimálny spínací tlak vody (bar)	2	2	2	2
Teplota a prietok vody pri plnom výkone a teplote vstupnej vody 12°C	62,2 °C - 1 l/min 45,4 °C - 1,5 l/min	62,2 °C - 1 l/min 45,4 °C - 1,5 l/min	59,8 °C - 1,5 l/min 47,8 °C - 2 l/min	59,8 °C - 1,5 l/min 47,8 °C - 2 l/min
Hmotnosť (kg)	1,45	1,65	1,58	1,78
Trieda energetickej účinnosti	A	A	A	A
Ročná spotreba energie (kWh/rok)	482	482	497	497