

Ponorné kalové čerpadlá z nehrdzavejúcej ocele AISI 304 sú vybavené dvojitou mechanickou upchávkou, ktorá zabezpečuje predĺženie životnosti a spoľahlivosť. Čerpadlá sa používajú pri odčerpávaní vody z vrtov, podnikových kanalizačných systémov a výťahových šácht, pri vyprázdňovaní bazénov a žúmp, v zavlažovacích systémoch a pri vodných predstaveniach. K dispozícii sú čerpadlá s plavákovým spínačom alebo bez spínača. Priechodnosť pevných častíc - maximálne 10 mm.



### TECHNICKÉ ŠPECIFIKÁCIE

- Maximálna teplota kvapaliny: 35 °C
- Maximálny ponor: 10 m
- Maximálna veľkosť prechádzajúcich pevných častíc: 10 mm

### MATERIÁL

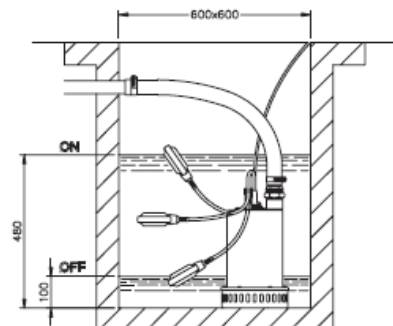
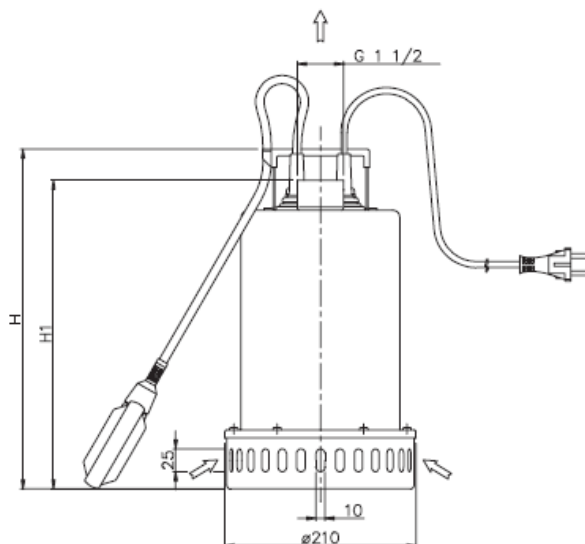
- Plášť čerpadla, obežné koleso, filter, kryt, disk mechanického tesnenia a plášť motora z ocele AISI 304
- Hriadeľ z ocele AISI 303
- Dvojité mechanické upchávky so vsunutou olejovou komorou: vrchná upchávka z uhlíka/z keramiky/z NBR, spodná upchávka z SiC/SiC/NBR

### TECHNICKÉ ÚDAJE

- Asynchrónny 2-pólový motor
- Izolácia triedy F
- Stupeň ochrany IP68
- Jednofázové napätie 230 V ± 10 %, 50 Hz; trojfázové napätie 400 V ± 10 %, 50 Hz
- Zabudovaný kondenzátor a ochrana proti tepelnému preťaženiu motora s automatickým odpojením pri 1-fázovej verzii motora
- Pri 3-fázovej verzii motora ochrana proti tepelnému preťaženiu zabezpečuje používateľ
- DNM 1"½

### TABULKA ROZMEROV

Typ čerpadla	Hmotnosť (mm)		Hmotnosť (kg)
	H	H1	
BEST 2	352	315	12
BEST 3	352	315	12,7
BEST 4	377	340	13,8
BEST 5	377	340	13,5

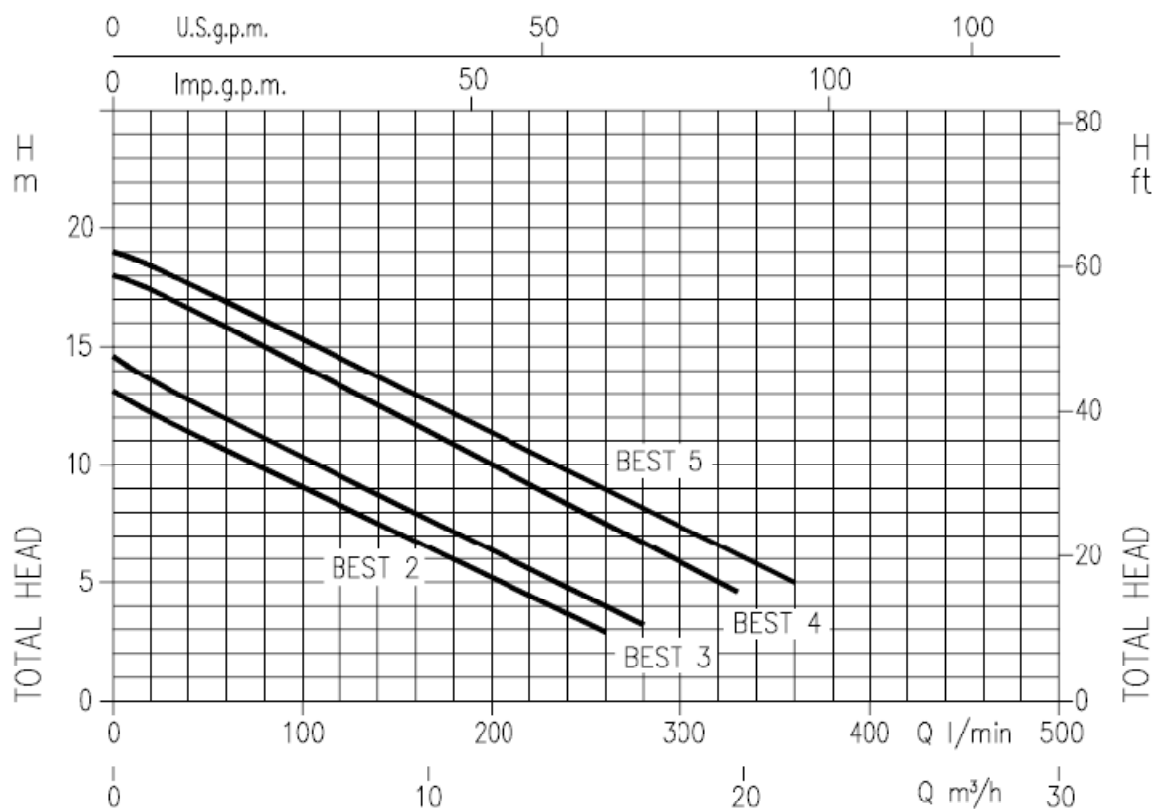




# BEST 2-3-4-5

PONORNÉ KALOVÉ ČERPADLÁ z ocele AISI 304

VÝKONNOSTNÉ KRIVKY (v súlade s normou ISO 9906, dodatok A)



TABULKA VÝKONOV

Typ čerpadla		kW	Kondenzátor		Nenovitý prúd (A)		Q = prietok														
1 fáza	3 fázy		μF	V <sub>c</sub>	1-	3-	l/min	20	40	80	120	160	170	200	260	280	300	330	360		
								H = dopravná výška													
								m³/h	1,2	2,4	4,8	7,2	9,6	10,2	12	15,6	16,8	18	19,8	21,6	
BEST 2 M	BEST 2	0,55	16	450	4,4	2,0	12,2	11,4	9,8	8,3	6,7	6,3	5	2,9	-	-	-	-	-	-	-
BEST 3 M	BEST 3	0,74	20	450	5,6	2,4	13,6	12,7	11,1	9,5	7,9	7,6	6,4	4	3,2	-	-	-	-	-	-
BEST 4 M	BEST 4	1,1	30	450	7,3	3,0	17,4	16,6	15	13,4	11,7	11,3	10	7,5	6,7	5,9	4,6	-	-	-	-
-	BEST 5	1,5	-	-	-	3,3	18,4	17,7	16,1	14,5	12,8	12,5	11,4	9	8	7,4	6	5	-	-	-