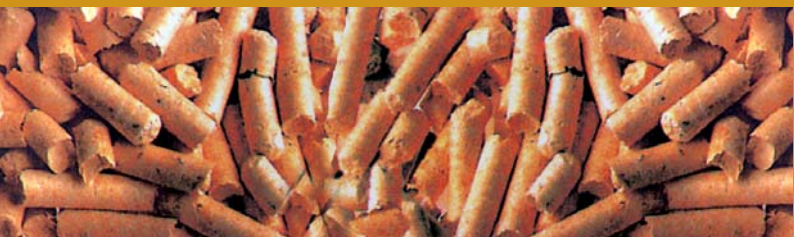
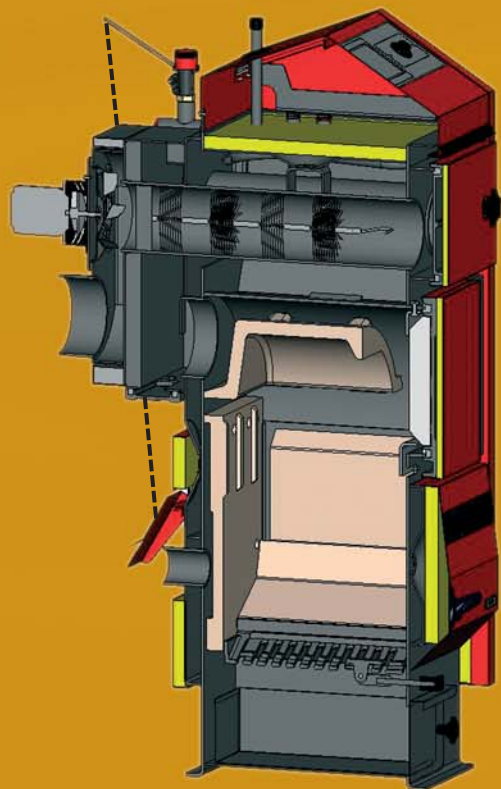




ATMOS





Kotel na pelety D 20 P, D 30 P, D 45 P

Kotle s odtahovým ventilátorem
Výkon 6,5 - 48 kW

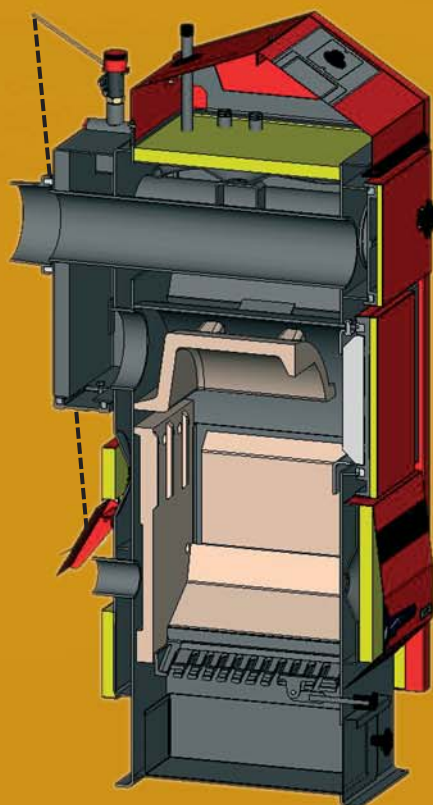
TEPLOVODNÍ KOTLE ATMOS D 15 P, D 20 P, D 30 P a D 45 P jsou určeny pro komfortní vytápění rodinných domků peletami a dřevem jako náhradním palivem pro případ nouze.

Kotle jsou konstruovány tak, že do jejich levého nebo pravého boku je umístěn hořák na pelety s dopravníkem. Těleso kotle je vyrobeno jako svařenec z ocelových plechů. Tvoří je násypka paliva (spalovací komora) o tloušťce 6 mm, která je ve spodní části vybavena roštovací mechanikou pro snadné odstranění popela, pod kterou je umístěn velký popelník. Ve vrchní části kotle D 20 P, D 30 P a D 45 P je trubkovnice s kartáčovými brzdíči a kouřovým hrdlem s odtahovým ventilátorem. Ty slouží zároveň pro snadné a dokonalé čištění trubkovnice. Kotel D 15 P je vybaven stejnou trubkovnicí jako kotel D 20 P, ale bez vložených kartáčových brzdíčů a odtahového ventilátoru. Celý spalovací prostor je vyložen keramikou pro ideální spalování a vysokou účinnost.



Hořák ATMOS A 25

Výkon 4 - 24 kW



Kotel na pelety D 15 P

Kotel bez odtahového ventilátoru
Výkon 4,5 - 15 kW



Hořák ATMOS A 50

Výkon 9 - 45 kW

Ve vrchní části kotlů je ovládací panel s regulačními prvky a prostorem pro umístění elektronické regulace topného systému. V zadní části kotle je přívod spalovacího vzduchu opatřený regulační klapkou ovládanou regulátorem tahu Honeywell pro případ topení dřevem jako náhradním palivem pro případ nouze. Kotel je ve standardním provedení vybaven chladičí smyčkou proti přetopení. Možnost topit dřevem, jako palivem pro případ nouze, chrání zákazníka před závislostí pouze na peletách.



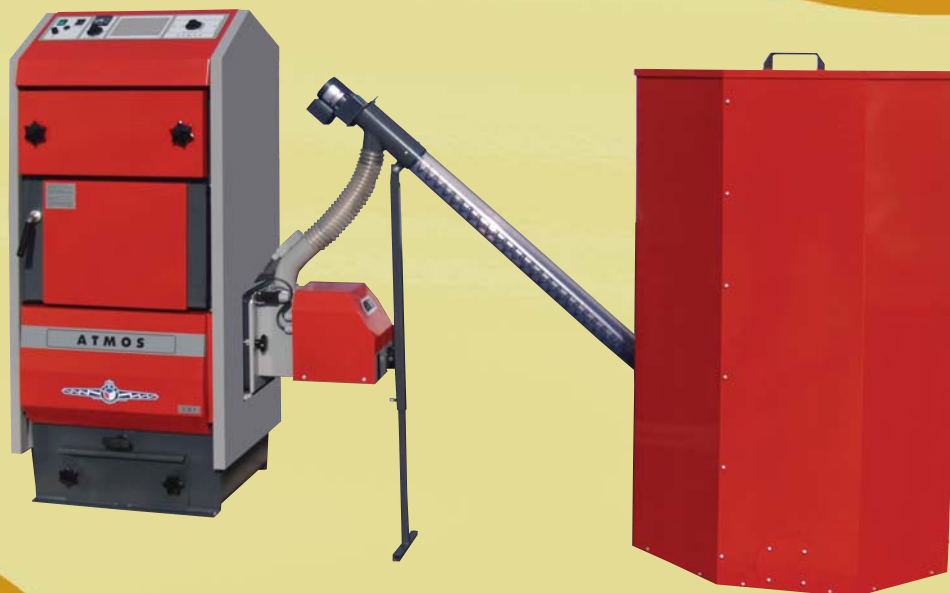
Hořáky na pelety ATMOS A 50 a ATMOS A 25 jsou určeny pouze pro kvalitní bílé pelety z měkkého dřeva bez kůry o průměru 6 - 8 mm, o délce 10 - 25 mm a výhřevnosti 16 - 19 MJ/kg. Hořáky spalují tyto pelety s vysokou účinností přes 90 % a maximálním komfortem pro obsluhu. Celý proces spalování je řízen elektronickou regulací s automatickým zapalováním paliva zapalovací spirálou.



**Kotel D 30 P
s hořákem ATMOS A 50**



*Kotel na pelety
se zabudovaným hořákem
ATMOS A 25,
šnekovým dopravníkem
a zásobníkem na pelety*



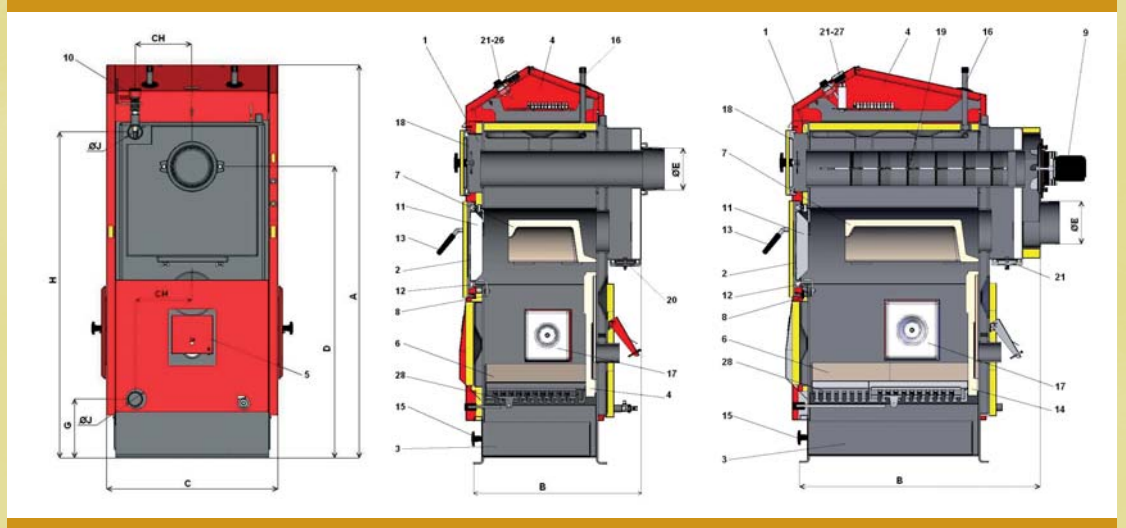
AUTOMATICKÉ ODPOPELNĚNÍ PRO KOTLE D 15 P, D 20 P, D 30 P, D 45 P

Jako příslušenství ke každému kotli na pelety, který byl vyroben po 1. 3. 2007 je možné dokoupit automatické odpopelnění z tělesa kotle do přídavného externího popelníku. Toto automatické odpopelňovací zařízení nevyžaduje žádnou zvláštní obsluhu a zvyšuje komfort vytápění.

Vybírání popela probíhá zcela automaticky za pomoci šnekového dopravníku s převodovkou, který vybírá popel z komory pod hořákem v pravidelných intervalech. Velikost popelníku volíme po důkladném uvážení na základě popelnatosti paliva. Všechny tři velikosti přídavného popelníku o objemech 28, 68 a 135 litrů je možné použít pro jakýkoliv kotel.



1. Těleso kotle
2. Dvířka
3. Popelník
4. Vrchní kapota
5. Regulační klapka
6. Žáruvzdorná tvarovka - dno topeniště
7. Žáruvzdorná tvarovka - kulový prostor
8. Clona topeniště
9. Ovládací panel
10. Regulátor tahu Honeywell FR 124
11. Výplň dvířek - Sibrál
12. Těsnící šňůra - 18 x 18 mm
13. Uzávěr
14. Zadní čelo
15. Uzávěr popelníku - okrasná matice
16. Chladicí smyčka
17. Uzavírací víko
18. Čisticí víko trubkovnice
19. Brzdíč
20. Čisticí víko zadního kanálu
21. Odtahový ventilátor
23. Rošt



ROZMĚRY	D 15 P	D 20 P	D 30 P	D 45 P
A	1405	1405	1405	1405
B	589	652	852	1052
C	606	606	606	606
D	1040	848	848	848
E	152	152	152	152
G	211	211	211	211
H	1163	1163	1163	1163
CH	202	202	202	202
J	6/4"	6/4"	6/4"	6/4"



TECHNICKÁ DATA:

TYP ATMOS		D 15 P	D 20 P	D 30 P	D 45 P
VÝKON KOTLE NA PELETY	kW	4,5 - 15	6,5 - 22	8,9 - 29,8	13,5 - 45/48
HMOTNOST KOTLE	kg	259	305	370	430
PALIVO		KVALITNÍ DŘEVĚNÉ PELETY Ø 6 - 8 mm (bílé pelety), délka 10 - 25 mm			
NÁHRADNÍ PALIVO		SUCHÉ DŘEVO O VLHKOSTI 12 - 20 % (VÝHŘEVNOST 15 - 18 MJ/kg) Ø 50 - 150 mm			
OBSAH NÁSPYKY (KOMORY) KOTLE	dm ³	70	70	105	140
MAXIMÁLNÍ DÉLKA DŘEVA	mm	300	300	500	700
OBJEM VODY V KOTLI	l	65	82	91	117
TYP HOŘÁKU NA PELETY		ATMOS A 25		ATMOS A 50	
ZÁSOBNÍK NA PELETY		externí - 250, 500, 1000 litrů			
PŘIPOJOVACÍ NAPĚTÍ	V/Hz	250/50			
PŘÍKON KOTLE PŘI STARTU	W	1120	1170	510	535/2230
PŘÍKON KOTLE PŘI PROVOZU	W	120	170	110	110/120
ÚČINNOST	%	> 90	> 91	> 92	> 92
TŘÍDA KOTLE DLE EN 303-5		3	3	3	3
DOTOVANÝ KOTEL V ČR		●	●	●	●





**Kotel na pelety
a zplynování dřeva ATMOS**
DC 15 EP, DC 18 SP, DC 25 SP, DC 32 SP



TRADICE A KVALITA

FUNKCE

Nová řada kotlů kombi **ATMOS DC 15 EP (L), DC 18 SP (L), DC 25 SP (L), DC 32 SP (L)** umožňuje spalování dřeva na principu generátorového zplynování v kombinaci s hořákem na pelety nebo extralehký topný olej. Kotel umožňuje střídání paliv. Můžeme topit peletami, nebo ETO podle toho, jaký hořák do kotle zabudujeme. V případě potřeby je samozřejmostí, možnost koupit kotel bez hořáku, s tím, že si jej vyberete později, a nebo jej použijete z minulého kotle.

REGULACE

- Regulátor tahu HONEYWELL
- Regulační termostat
- Spalinový termostat
- Termostat na čerpadlo
- Přepínací vypínač

KONSTRUKCE KOTLE

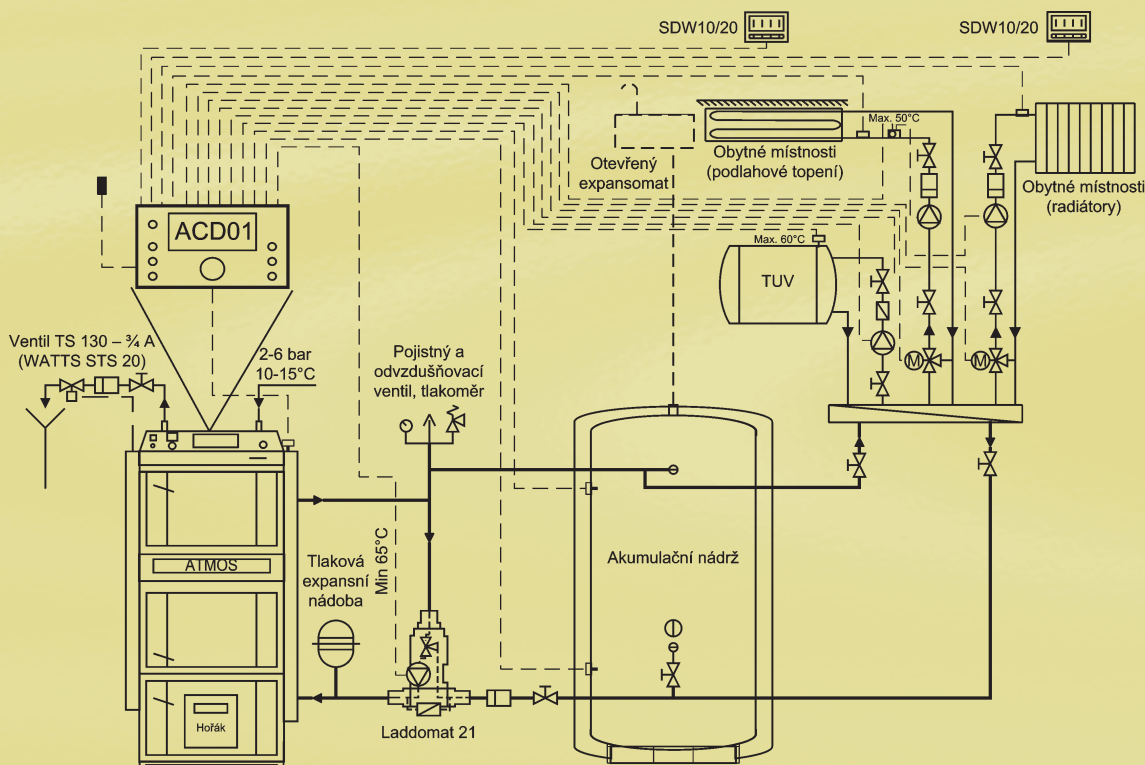
Kotel sám je konstruován jako těleso se třemi pod sebou posazenými komorami. Vrchní dvě komory slouží ke zplynování dřeva, jak to znáte u klasických zplynovacích kotlů, které vyrábíme standardně. Třetí, nejspodnější komora je zředu osazena požadovaným hořákem a vyložena keramikou pro optimální kvalitu spalování. Oba systémy jsou od sebe odděleny vodním pláštěm, navzájem se tak příliš neovlivňují a tím dosahuje kotel vysoké účinnosti při topení jednotlivými palivy. Odvod spalin do komína je řešen jedním výstupním hrdlem a proto vystačíme s jedním komínem.

PŘEDNOSTI KOTLŮ ATMOS

- **možná kombinace jednotlivých druhů paliv**
- střídání paliva dřevo + pelety, dřevo + ETO
- **možná záměna jednotlivých hořáků**
- kdykoli můžeme přejít na jiné médium
- **vysoká účinnost při jednotlivých palivech**
- prakticky stejná jako u speciálních kotlů na ETO, nebo pelety (až 92,3 %)
- **levnější řešení** - sečteme-li náklady na pořízení dvou kotlů, jejich zapojení a odkouření, zjistíme, že jeden kotel ač dražší, je ekonomicky výhodnější.
- **malý zastavěný prostor** - oproti více kotlům
- **jeden komín a kouřovod**
- **ekologický provoz** - u všech druhů vytápění



Kotel na ETO a zplynování dřeva ATMOS
DC 15 EPL, DC 18 SPL, DC 25 SPL, DC 32 SPL

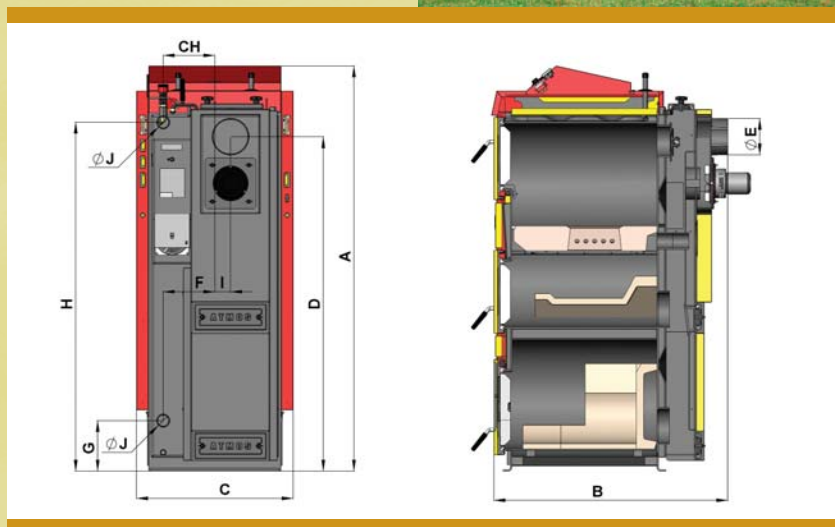


Doporučeným zapojením je zapojení kotle s Laddomatem 21 nebo termoregulačním ventilem s vyrovnávací nádrží o objemu 500 až 1000 l. Další možností je instalace kotle s akumulací nádržemi o potřebném objemu (např. 2000 l), které navíc umožňují vytápění akumulací elektřinou nebo připojení solárních panelů. V případě potřeby je samozřejmě možné zapojit kotel do systému i bez akumulací nádrží, a to především pokud zvolíme jako druhé médium ETO.

Laddomat 21 svou konstrukcí nahrazuje klasické zapojení z jednotlivých dílů. Skládá se z litinového tělesa, termoregulačního ventilu, čerpadla, zpětné klapky, kulových ventilů a teploměru. Teplota otevření termoregulačního ventilu je 78 nebo 72 °C podle typu termostatu.



Kotel s hořákem, šnekovým dopravníkem a zásobníkem na pelety

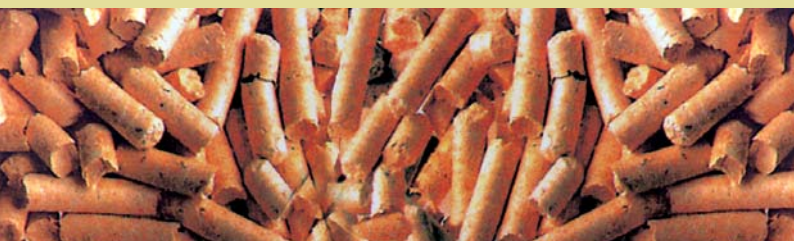


ROZMĚRY	DC 15 EP (L)	DC 18 SP (L)	DC 25 SP (L)	DC 32 SP (L)
A	1695	1695	1695	1772
B	694	757	957	957
C	643	643	643	678
D	1375	1375	1375	1448
E	152	152	152	152
F	65	65	65	70
G	207	207	207	183
H	1436	1436	1436	1505
CH	212	212	212	256
I	212	212	212	240
J	6/4"	6/4"	6/4"	6/4"

TECHNICKÁ DATA:

TYP ATMOS		DC 15 EP (L)	DC 18 SP (L)	DC 25 SP (L)	DC 32 SP (L)
VÝKON KOTLE NA DŘEVO	kW	14,9	20	25	35
VÝKON KOTLE NA PELETY	kW	4,5 - 15	4,5 - 15	6 - 20	6 - 20
VÝKON KOTLE NA OLEJ	kW	15 - 20,5	15 - 20,5	15 - 30	15 - 30
PALIVO - DŘEVO		SUCHÉ DŘEVO O VLHKOSTI 12 - 20 % (VÝHŘEVNOST 15 - 18 MJ/kg) Ø 70 - 150 mm			
PALIVO - PELETY		KVALITNÍ DŘEVĚNÉ PELETY Ø 6 - 8 mm (bílé pelety)			
PALIVO - OLEJ		ETO O VÝHŘEVNOSTI 42 MJ/m ³			
MAXIMÁLNÍ DÉLKA DŘEVA	mm	330	330	530	530
OBSAH NÁSYPKY NA DŘEVO	dm ³	66	66	100	140
HMOTNOST KOTLE	kg	424	429	506	571
OBJEM VODY V KOTLI	l	78	78	109	160
TYP HOŘÁKU NA PELETY		ATMOS A 25			
ZÁSOBNÍK NA PELETY		externí - 250, 500, 1000 litrů			
PŘIPOJOVACÍ NAPĚTÍ	V/Hz	250/50			
PŘÍKON KOTLE PŘI STARTU	W	1120	1120	1120	1120
PŘÍKON KOTLE PŘI PROVOZU	W	120	120	120	120
TŘÍDA KOTLE DLE EN 303-5		3	3	3	3
DOTOVANÝ KOTEL V ČR			●	●	●

Kotle určené pro topení dřevem, v kombinaci s ETO, mají v označení navíc příponu L (např. DC 18 SPL)





ATMOS

VÝROBCE:

JAROSLAV CANKAŘ A SYN ATMOS

Velenského 487, CZ 294 21 Bělá pod Bezdězem

Česká republika

Tel.: +420 / 326 / 701 404, 701 414

Fax: +420 / 326 / 701 492

Internet: www.atmos.cz, www.atmos.eu

e-mail: atmos@atmos.cz, atmos@atmos.eu



PRODEJCE:

