

ODSTREDIVÉ ČERPADLÁ S DVOMA OBEŽNÝMI KOLESAMÍ z ocele AISI 304

Odstredivé čerpadlá s dvoma obežnými kolesami a hydraulickými komponentmi, vyrobené z nehrdzavejúcej ocele AISI 304 sa používajú v systémoch na zvýšenie tlaku, v rozvodoch pitnej vody, v systémoch na úpravu vôd a zavlažovacích systémoch. Čerpadlá sa používajú pri chladiacich systémoch a všeobecne pri čerpaní vody, vrátane čerpania mierne agresívnych kvapalín.



TECHNICKÉ ŠPECIFIKÁCIE

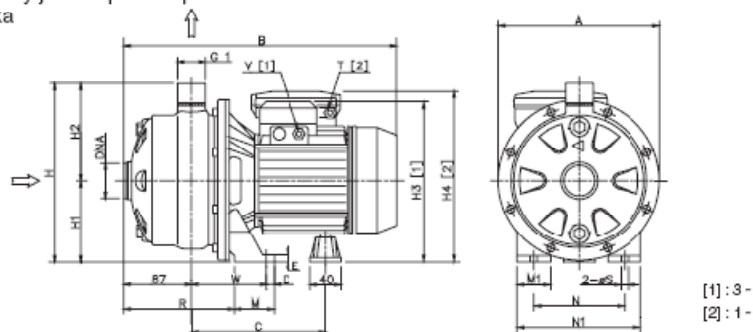
- Maximálny prevádzkový tlak: 8 bar
- Maximálna teplota kvapaliny: 60 °C, 110 °C pri verziách H a HS

MATERIÁL

- Telo čerpadla, obežné koleso čerpadla, difúzor a cisk mechanického tesnenia z ocele AISI 304
- Hriadeľ z ocele AISI 304
- Príruba z alumínia - až do výkonu 1,5 kW; príruba z liatiny (pri výkonoch vyšších ako 2,2 kW)
- Mechanická upchávka: z keramiky/uhlíka/NBR (pri type 2CDX); z keramiky/uhlíka/FPM (pri type 2CDXH); SiC/SiC/FPM (pri typoch 2CDXHS)
- Na základe požiadavky je k dispozícii špeciálna mechanická upchávka

TECHNICKÉ ÚDAJE

- 2-pólový motor s posilným chladením
- Izolácia triedy F
- Stupeň ochrany IP55
- Jednofázové napätie 230 V ± 10 %, 50 Hz; trojfázové napätie 230/400 V ± 10 %, 50 Hz
- Zabudovaný kondenzátor a ochrana proti tepelnému preťaženiu motora s automatickým odpojením pri 1-fázovej verzii motora
- Pri 3-fázovej verzii motora zabezpečuje ochranu proti tepelnému preťaženiu motora používateľ
- DNA: 1 1/2" pri typoch 2CDX 200; 1 1/4" pri ostatných typoch čerpadiel
- DNM 1"

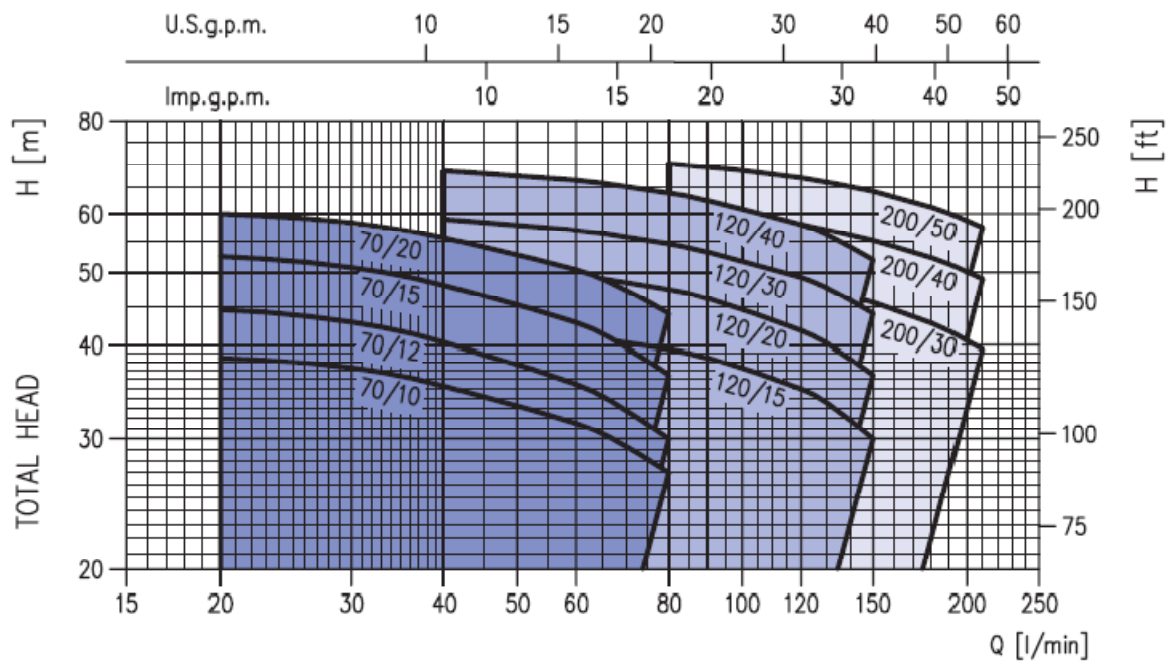


TABUĽKA ROZMEROV

Typ čerpadla		Rozmery (mm)																	Hmotnosť				
		A	B	C	D	E	H	H1	H2	H3	H4	M	M1	N	N1	R	T	V	W	S	DNA	1 fáz	3 fáz
1 fáz	3 fáz									1-	3-						1-	3-					
2CDXM 70/10	2CDX 70/10	208	355	169	12,5	8	229	106	123	206	210	50	38	120	160	142,5	PG11	PG11	88	9	G 1 1/4	13,5	13,3
2CDXM 70/12	2CDX 70/12	208	355	169	12,5	8	229	106	123	206	221	50	38	120	160	142,5	PG13,5	PG11	88	9	G 1 1/4	14,2	13,8
2CDXM 70/15	2CDX 70/15	232	385	199	12,5	8	250	118	132	238	251	55	44	140	180	140	PG13,5	PG11	86	9	G 1 1/4	17,4	16,4
2CDXM 70/20	2CDX 70/20	232	395	199	12,5	8	250	118	132	238	251	55	44	140	180	140	PG13,5	PG11	86	9	G 1 1/4	18,8	18,2
2CDXM 120/15	2CDX 120/15	208	380	199	12,5	8	229	106	123	226	229	55	44	140	180	140	PG13,5	PG11	86	9	G 1 1/4	15,5	15,3
2CDXM 120/20	2CDX 120/20	208	380	199	12,5	8	229	106	123	226	229	55	44	140	180	140	PG13,5	PG11	86	9	G 1 1/4	18,0	16,9
-	2CDX 120/30	232	393	210	12,5	8	250	118	132	242	-	65	44	140	180	144	-	PG13,5	109	9	G 1 1/4	-	20,2
-	2CDX 120/40	232	394	210	12,5	8	250	118	132	242	-	65	44	140	180	144	-	PG13,5	109	9	G 1 1/4	-	20,4
-	2CDX 200/30	208	394	210	12,5	8	229	106	123	230	-	65	44	140	180	144	-	PG13,5	109	9	G 1 1/4	-	25,0
-	2CDX 200/40	232	394	210	12,5	8	250	118	132	242	-	65	44	140	180	144	-	PG13,5	109	9	G 1 1/4	-	25,0
-	2CDX 200/50	232	450	296	16	13	250	118	132	255	-	68	54	160	210	144	-	PG16	109	12	G 1 1/2	-	32,7

ODSTREDIVÉ ČERPADLÁ S DVOMA OBEŽNÝMI KOLESAMI z ocele AISI 304

GRAF VÝKONOV (v súlade s normou ISO 9906, dodatok A)



TABUĽKA VÝKONOV

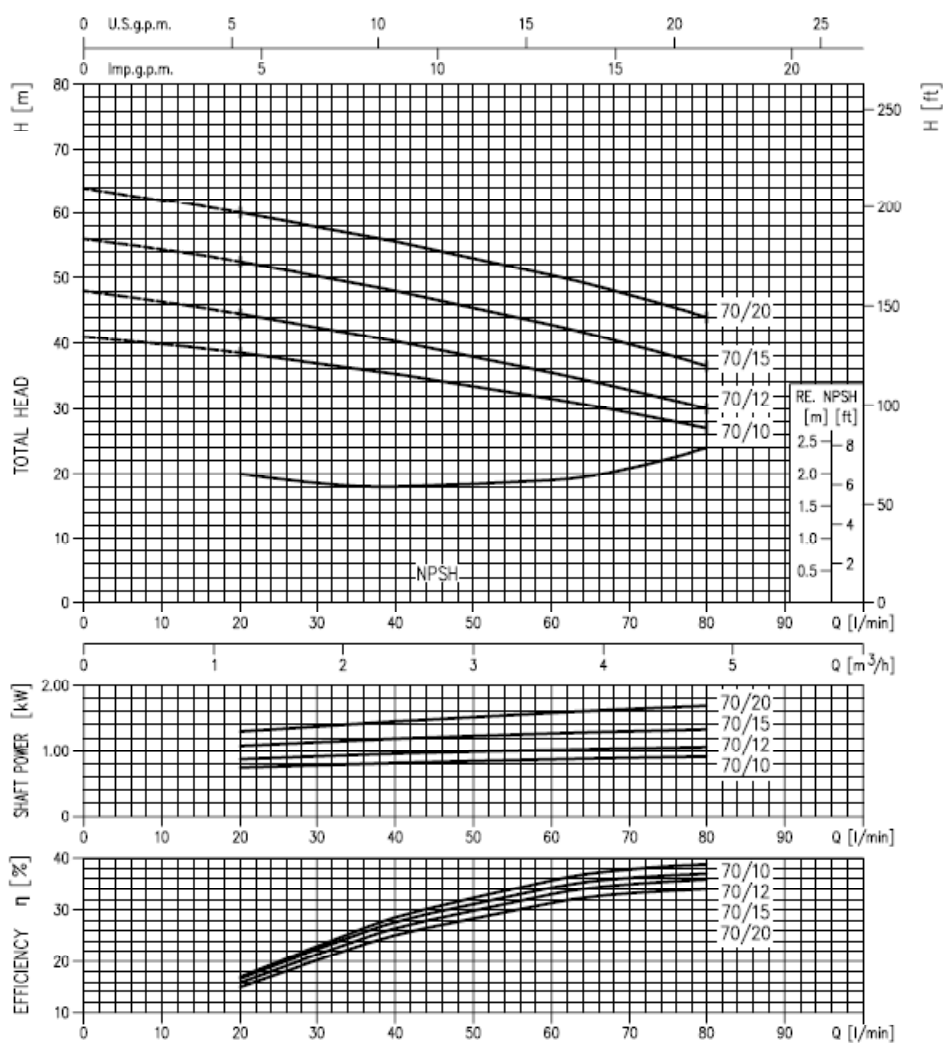
Typ čerpadla		kW	Kondenzátor		Menovitý prúd (A)			Vmin m³/h	Q = prietok							
1 fáza 230 V 50 Hz	3 fázy 230/400 V 50 Hz		µF	Vc	1 fáza	3 fázy			20	40	60	80	120	150	180	210
								H = dopravná výška								
2CDXM 70/10	2CDX 70/10	0,75	20	450	6,0	4,0	2,3	38,5	35,3	31,5	27	-	-	-	-	
2CDXM 70/12	2CDX 70/12	0,9	31,5	450	7,0	5,0	2,9	44,5	40,3	35,5	30	-	-	-	-	
2CDXM 70/15	2CDX 70/15	1,1	35	450	8,0	5,6	3,2	52,5	48	42,8	36,5	-	-	-	-	
2CDXM 70/20	2CDX 70/20	1,5	40	450	9,9	7,0	4,0	60	55,6	50,4	44	-	-	-	-	
2CDXM 120/15	2CDX 120/15	1,1	35	450	8,3	5,6	3,2	-	42	41	39,5	35	30	-	-	
2CDXM 120/20	2CDX 120/20	1,5	40	450	10,2	7,0	4,0	-	51,5	49,5	47,4	41,8	36,5	-	-	
-	2CDX 120/30	2,2	-	-	-	8,7	5,0	-	59	57	54,6	49,2	44	-	-	
-	2CDX 120/40	3,0	-	-	-	10,8	6,2	-	68,5	66,5	64	58	52	-	-	
-	2CDX 200/30	2,2	-	-	-	10,4	6,0	-	-	-	52	50,8	48,1	45,5	42,7	
-	2CDX 200/40	3,0	-	-	-	11,4	6,6	-	-	-	62,5	61,1	58	55,2	52,3	
-	2CDX 200/50	3,7	-	-	-	15	8,7	-	-	-	71,5	70,1	67	64,3	61,2	



2CDX

ODSTREDIVÉ ČERPADLÁ S DVOMA OBEŽNÝMI KOLESAMI z ocele AISI 304

VÝKONNOSTNÉ KRIVKY radu 2CDX 70 (v súlade s normou ISO 9906, dodatok A)

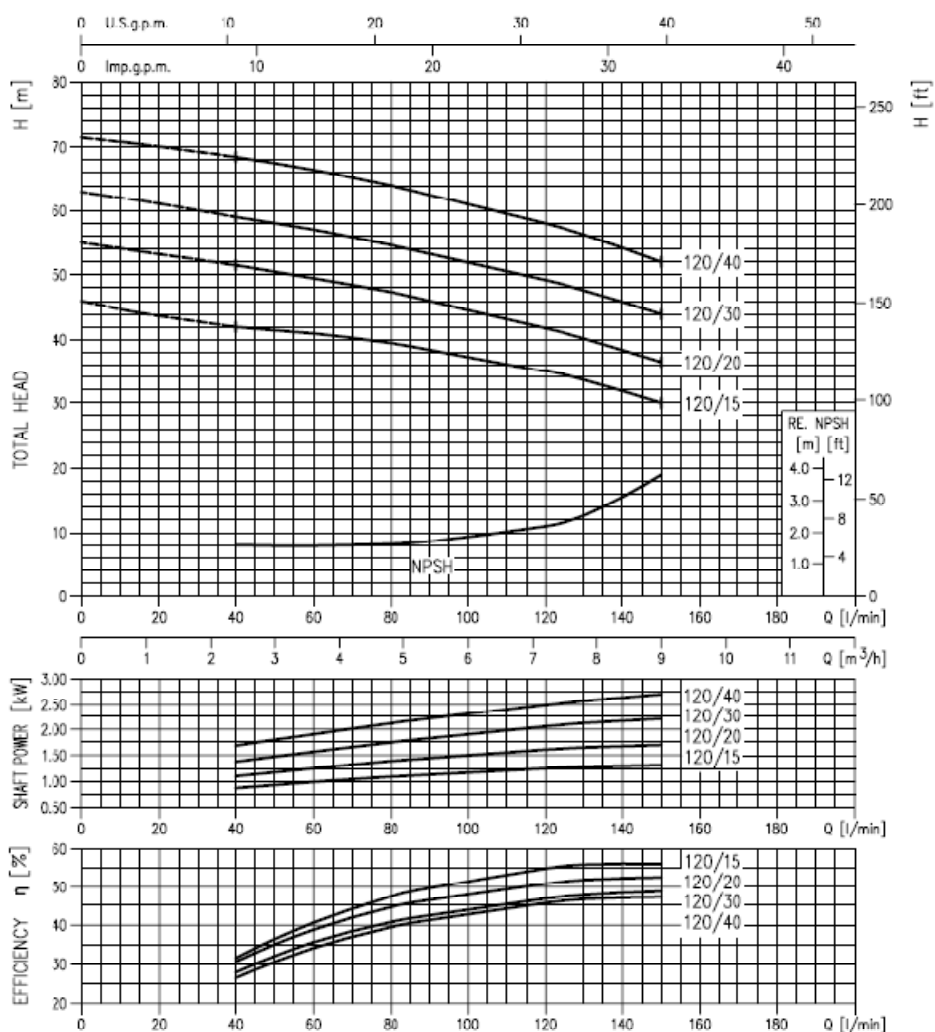




2CDX

ODSTREDIVÉ ČERPADLÁ S DVOMA OBEŽNÝMI KOLESA MI z ocele AISI 304

VÝKONNOSTNÉ KRIVKY radu 2CDX 120 (v súlade s normou ISO 9906, dodatok A)



VÝKONNOSTNÉ KRIVKY radu 2CDX 200 (v súlade s normou ISO 9906, dodatok A)

