

Ponorné čerpadlá kompletne vyrobené z ocele AISI 304 sa používajú na odčerpávanie vody z vrtov, garáží, pivníc alebo iných zaplavených priestorov. Používajú sa v záhradných zavlažovacích systémoch a pri čerpaní vody, ktorá neobsahuje pevné častice. Zdokonalený rozvoj techniky a technológie, **štandardné dodanie mechanickej upchávky**. Nový a otestovaný dizajn. Čerpadlá sa dodávajú s napájacím káblom typu H05-RN-F s dĺžkou 5 m pri použití vo vnútri (pri vonkajšom použití kábel s dĺžkou 10 m), k dispozícii s plavákom alebo bez plaváka.



### TECHNICKÉ ŠPECIFIKÁCIE

- Maximálna teplota kvapaliny: 50 °C
- Maximálny ponor: 5 m
- Maximálna veľkosť prechádzajúcich pevných častíc:  
10 mm  
20 mm pri verzii VOX

### MATERIÁL

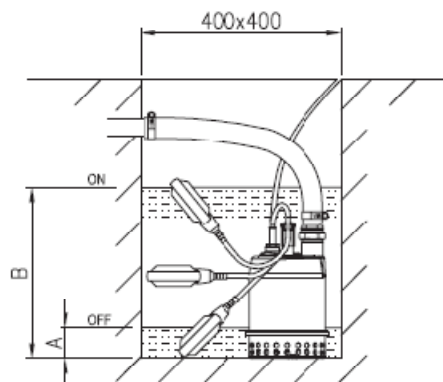
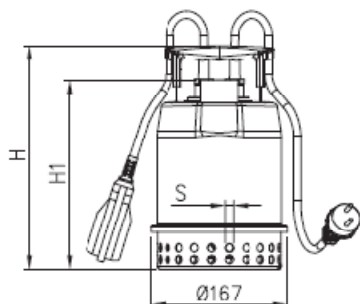
- Plášť čerpadla, obežné koleso, filter, kryt, disk mechanického tesnenia a plášť motora z ocele AISI 304
- Hriadeľ z ocele AISI 303 + AISI 303, objímka hriadeľa potiahnutá keramikou
- Mechanická upchávka z uhlíka/z keramiky/z NBR

### TECHNICKÉ ÚDAJE

- Asynchrónny 2-pólový motor
- Izolácia triedy F
- Stupeň ochrany IP68
- Jednofázové napätie 230 V  $\pm$  10 %, 50 Hz; trojfázové napätie 400 V  $\pm$  10 %, 50 Hz
- DNM 1 $\frac{1}{4}$

## VERZIE

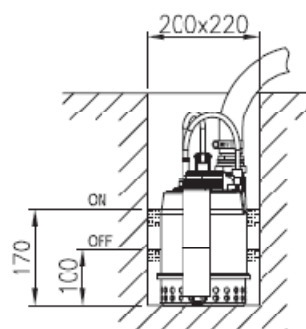
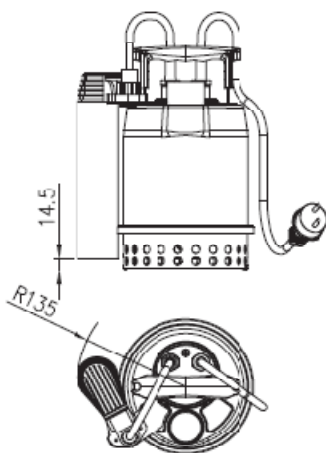
### BEST ONE MA / ONE VOX MA



TABULKA ROZMEROV

| Typ čerpadla    | H1  | S  |
|-----------------|-----|----|
| BEST ONE MA     | 220 | 10 |
| BEST ONE VOX MA | 245 | 20 |

### BEST ONE MS



TABULKA ROZMEROV

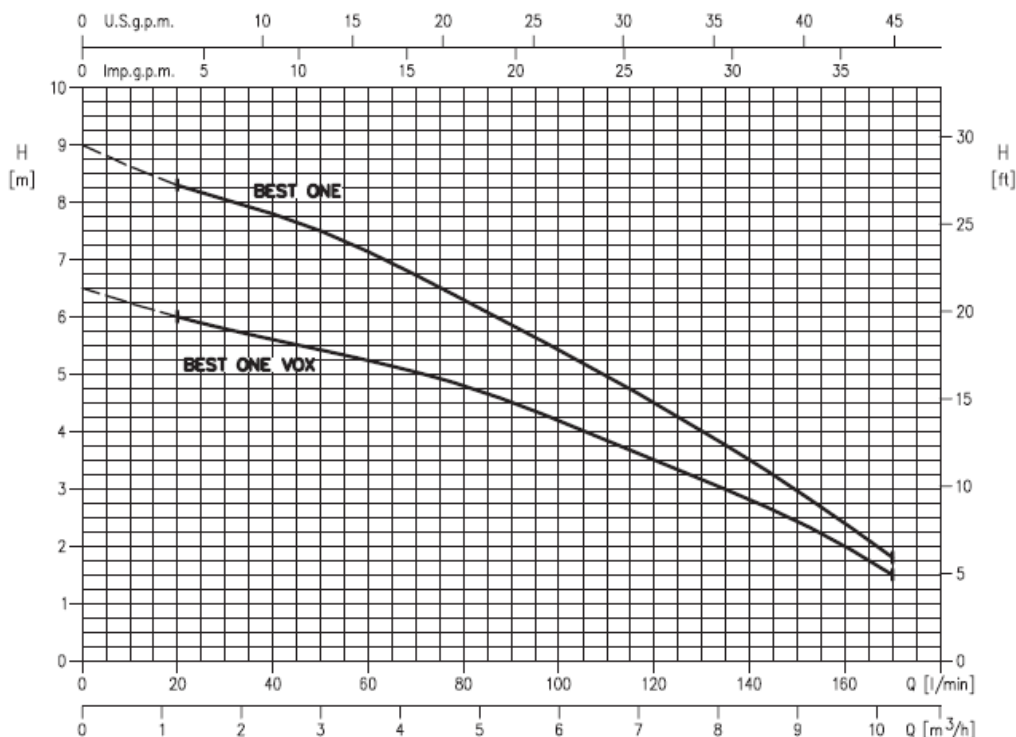
| Typ čerpadla    | Rozmery (mm) |     |    | Hmotnosť (kg) |
|-----------------|--------------|-----|----|---------------|
|                 | H            | H1  | S  |               |
| BEST ONE        | 273          | 231 | 10 | 4,3           |
| BEST ONE M      | 273          | 231 | 10 | 4,4           |
| BEST ONE MA     | 273          | 231 | 10 | 4,6           |
| BEST ONE MS     | 273          | 231 | 10 | 4,8           |
| BEST ONE VOX    | 304          | 262 | 20 | 4,4           |
| BEST ONE VOX M  | 304          | 262 | 20 | 4,5           |
| BEST ONE VOX MA | 304          | 262 | 20 | 4,7           |



# BEST ONE

PONORNÉ KALOVÉ ČERPADLÁ z ocele AISI 304

## VÝKONNOSTNÉ KRIVKY (v súlade s normou ISO 9906, dodatok A)



TABULKA VÝKONOV

| Typ čerpadla    |                 | kW   | Kondenzátor |     | Menovitý prúd (A) |        | Q = prietok        |     |     |     |     |     |     |      |
|-----------------|-----------------|------|-------------|-----|-------------------|--------|--------------------|-----|-----|-----|-----|-----|-----|------|
| 1 fáza<br>230 V | 3 fázy<br>400 V |      | μF          | Vc  | 1 fáza            | 3 fázy | l/min              | 0   | 20  | 40  | 80  | 120 | 160 | 170  |
|                 |                 |      |             |     |                   |        | m³/h               | 0   | 1,2 | 2,4 | 4,8 | 7,2 | 9,6 | 10,2 |
|                 |                 |      |             |     |                   |        | H = dopravná výška |     |     |     |     |     |     |      |
| BEST ONE M      | BEST ONE        | 0,25 | 8           | 450 | 2,2               | 1,1    | 9,0                | 8,3 | 7,8 | 6,3 | 4,5 | 2,4 | 1,8 |      |
| BEST ONE VOX M  | BEST ONE VOX    | 0,25 | 8           | 450 | 2,0               | 1,0    | 6,5                | 6,0 | 5,6 | 4,8 | 3,5 | 2,0 | 1,5 |      |