

## ODSTREDIVÉ ČERPADLÁ S JEDNÝM OBEŽNÝM KOLESOM z ocele AISI 304

Odstredivé čerpadlá s jedným obežným kolesom vyrobené z nehrdzavejúcej ocele AISI 304 sa používajú v rozvodoch pitnej vody, v systémoch na úpravu vôd a zavlažovacích systémoch. Čerpadlá sa používajú pri chladiacich systémoch a všeobecne pri čerpaní vody, vrátane čerpania mierne agresívnych kvapalín.



### TECHNICKÉ SPECIFIKÁCIE

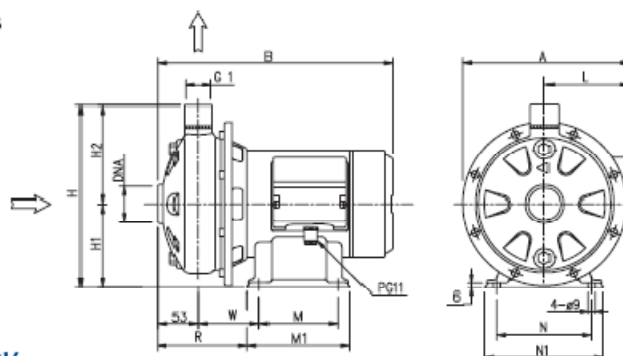
- Maximálny prevádzkový tlak: 8 bar
- Maximálna teplota kvapaliny:  
60 °C pri typoch CD 70/05-70/07-90/10;  
90 °C pri ostatných typoch čerpadiel;  
110 °C pri verziiach H a HS

### MATERIÁL

- Telo čerpadla, obežné koleso čerpadla, difúzor, disk mechanického tesnenia, príruha, plášť motora a kryt ventilátora z ocele AISI 304
- Mechanická upchávka:  
z keramiky/uhlíka/NBR;  
keramiky/uhlíka/FPM (pri typoch CDH);  
SiC/SiC/FPM (pri typoch CDHS)
- Na základe požiadavky je k dispozícii špeciálna mechanická upchávka
- Hriadeľ z ocele AISI 303

### TECHNICKÉ ÚDAJE

- 2-pólový motor s posilneným chladením
- Izolácia triedy F
- Stupeň ochrany IP55
- Jednofázové napätie 230 V ± 10 %, 50 Hz;  
trojfázové napätie 230/400 V ± 10 %, 50 Hz
- Zabudovaný kondenzátor a ochrana proti tepelnému preťaženiu motora s automatickým odpojením pri 1-fázovej verzii motora
- Pri 3-fázovej verzii motora zabezpečuje ochranu proti tepelnému preťaženiu motora používateľ
- DNA: 1 1/2" pri type CD 200; 1 1/4" pri ostatných typoch čerpadiel
- DNM 1"



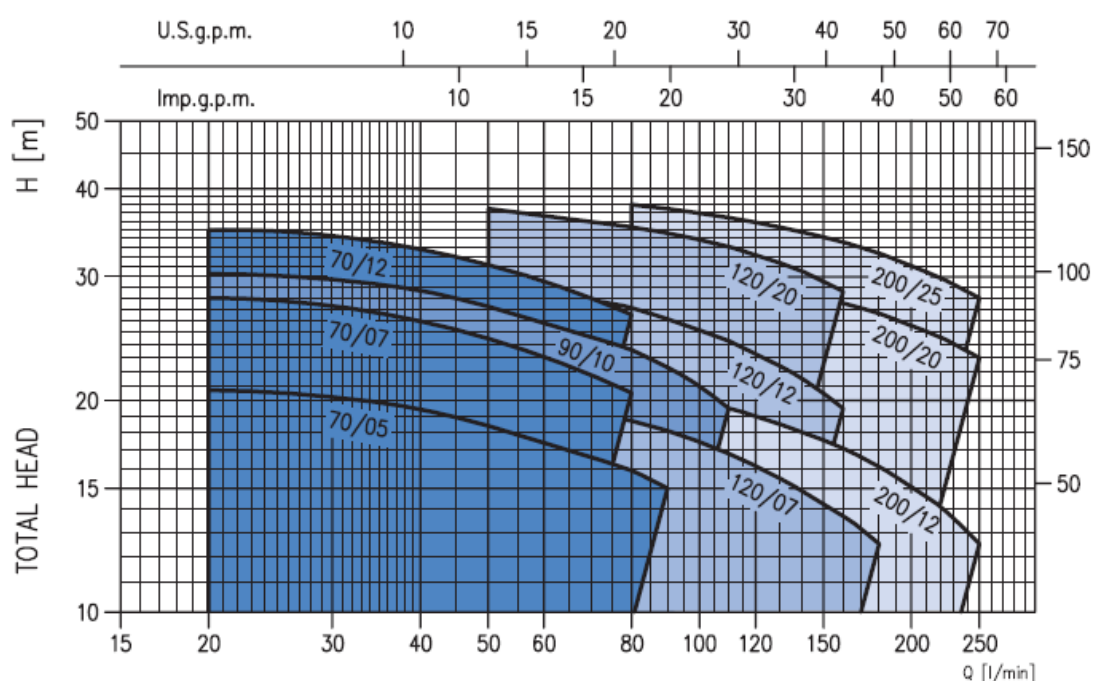
[1] : 3-  
[2] : 1-

### TABUĽKA ROZMEROV

Typ čerpadla		Rozmery (mm)																Hmotnosť (kg)	
1 fáza	3 fázy	1-	3-	B	H	H1	H2	L	M	M1	N	N1	R	W	DNA				
CDM 70/05	CD 70/05	210	206	298	229	106	123	106	102	100	100	130	130	120	150	101	83	G 1 1/4	9,4
CDM 70/07	CD 70/07	210	206	298	229	106	123	106	102	100	100	130	130	120	150	101	83	G 1 1/4	10,8
CDM 70/12	CD 70/12	218	218	326	250	118	132	102	102	100	100	130	130	120	150	131	93	G 1 1/4	14,1
CDM 90/10	CD 90/10	210	206	326	229	106	123	106	102	100	100	130	130	120	150	131	93	G 1 1/4	12,4
CDM 120/07	CD 120/07	210	206	298	229	106	123	106	102	100	100	130	130	120	150	101	63	G 1 1/4	10,7
CDM 120/12	CD 120/12	206	206	326	229	106	123	102	102	100	100	130	130	120	150	101	63	G 1 1/4	13,3
CDM 120/20	CD 120/20	226	226	356	250	118	132	110	110	100	100	130	130	120	150	131	93	G 1 1/4	17,3
CDM 200/12	CD 200/12	206	206	326	229	106	123	102	102	100	100	130	130	120	150	131	93	G 1 1/4	12,7
CDM 200/20	CD 200/20	214	214	356	229	106	123	110	110	120	120	150	150	140	170	133	95	G 1 1/4	16,7
	CD 200/25	-	226	366	250	118	132	110	-	-	120	-	150	140	170	138	100	G 1 1/4	17,4

## ODSTREDIVÉ ČERPADLÁ S JEDNÝM OBEŽNÝM KOLEMOM z ocele AISI 304

### GRAF VÝKONOV (v súlade s normou ISO 9906, dodatok A)

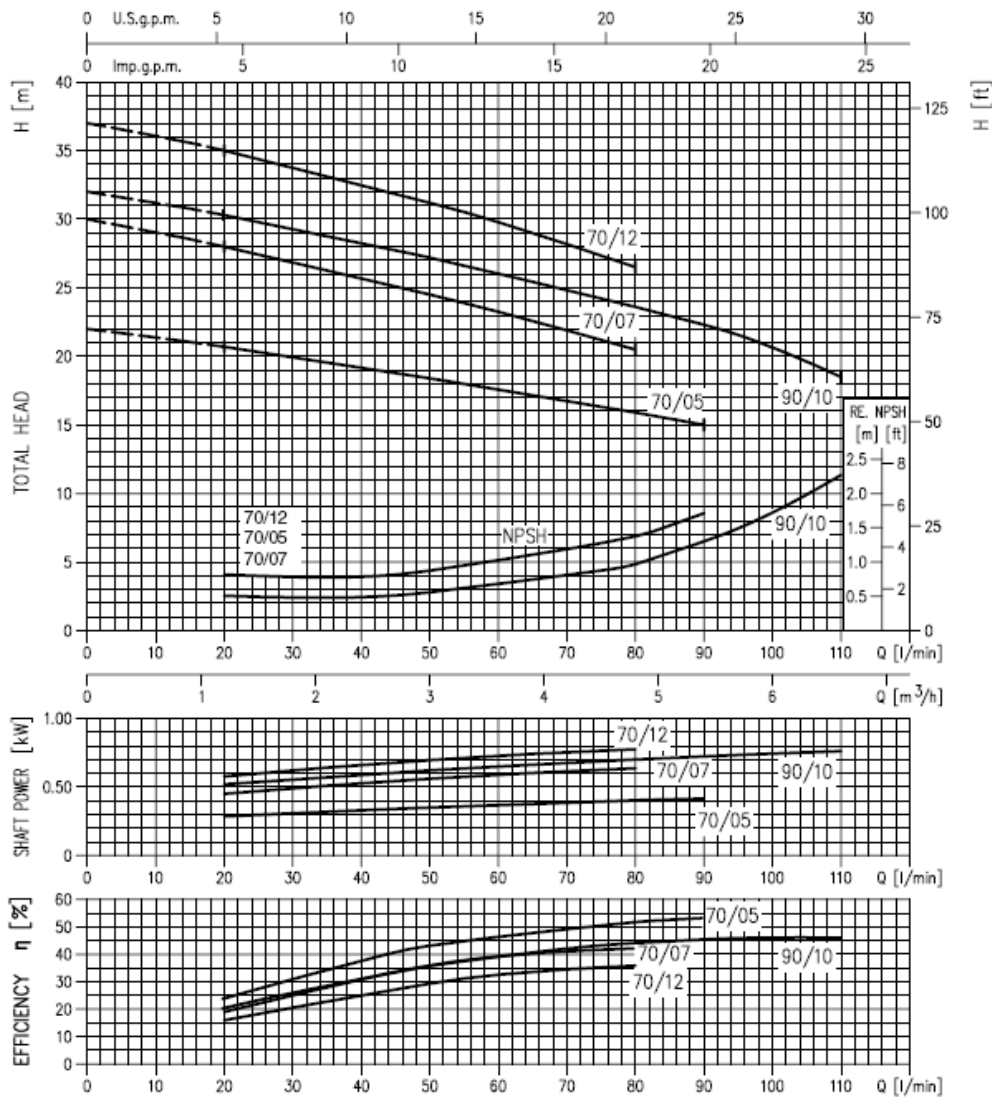


### TABULKA VÝKONOV

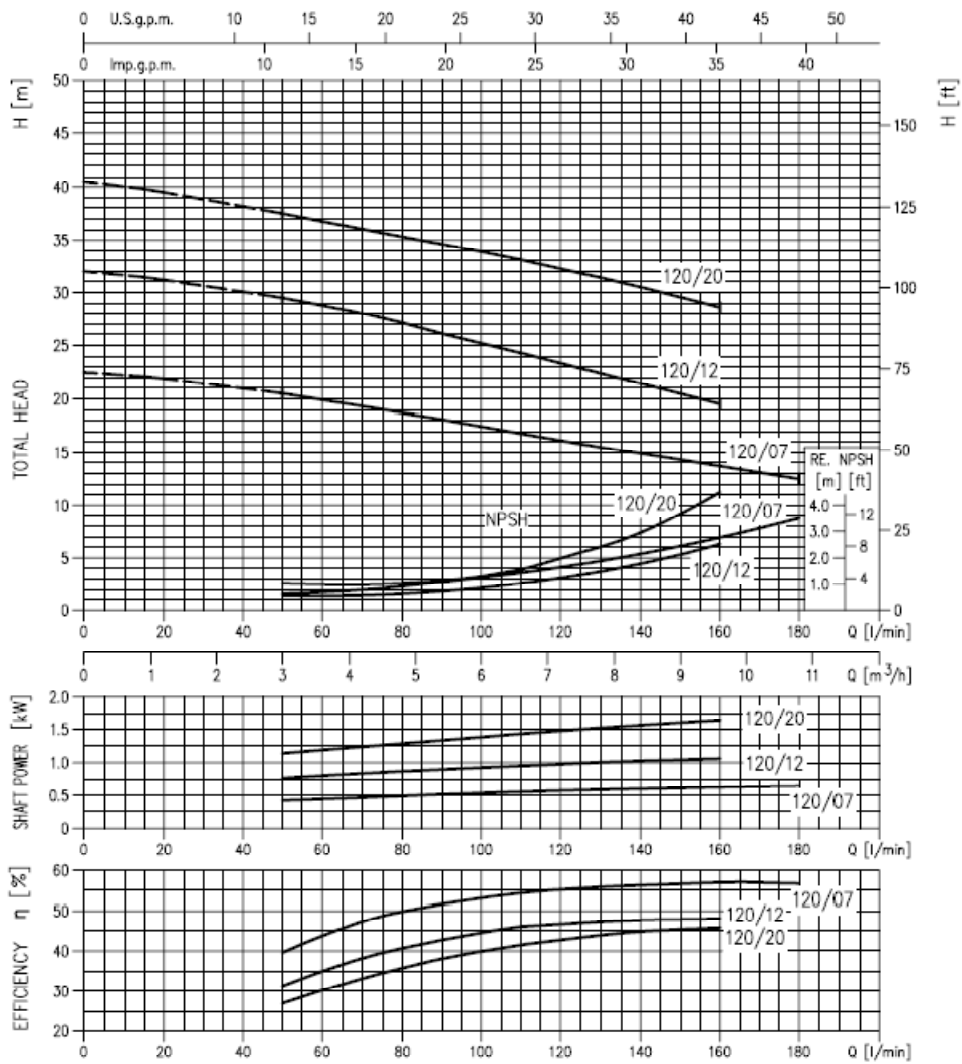
Typ čerpadla		kW	Kondenzátor		Menovitý prúd (A)			Vmin m³/h	Q = prietok									
1 fáza 230 V 50 Hz	3 fázy 230/400 V 50 Hz		μF	Vc	1 fáza	3 fázy 230 V	400 V		20	50	80	90	110	130	160	180	210	250
								H = dopravná výška										
CDM 70/05	CD 70/05	0,37	12,5	450	3,1	2,4	1,4	20,7	18,4	15,9	15	-	-	-	-	-	-	
CDM 70/07	CD 70/07	0,55	16	450	4,6	3,5	2,0	28	24,5	20,5	-	-	-	-	-	-	-	
CDM 70/12	CD 70/12	0,9	31,5	450	6,5	5,0	2,9	35	31,2	26,5	-	-	-	-	-	-	-	
CDM 90/10	CD 90/10	0,75	20	450	5,6	4,0	2,3	30,3	27,2	23,6	22,3	19,5	-	-	-	-	-	
CDM 120/07	CD 120/07	0,55	16	450	4,6	3,2	1,85	-	20,5	18,7	18,1	16,8	15,5	13,7	12,5	-	-	
CDM 120/12	CD 120/12	0,9	31,5	450	6,9	4,9	2,8	-	29,5	27,1	26,1	24,3	22,4	19,5	-	-	-	
CDM 120/20	CD 120/20	1,5	40	450	9,7	7,0	4,0	-	37,5	35,3	34,6	33,1	31,4	28,6	-	-	-	
CDM 200/12	CD 200/12	0,9	31,5	450	6,3	4,7	2,7	-	-	20,6	20,2	19,5	18,5	17,1	16,1	14,6	12,5	
CDM 200/20	CD 200/20	1,5	40	450	9,8	7,0	4,0	-	-	31	30,6	29,7	28,9	27,5	26,6	25,1	23	
CDM 200/25	CD 200/25	1,8	-	-	-	8,6	5,0	-	-	-	38	37,5	36,4	35,3	33,6	32,4	30,5	28

## ODSTREDIVÉ ČERPADLÁ S JEDNÝM OBEŽNÝM KOLESEM z ocele AISI 304

**VÝKONNOSTNÉ KRIVKY** radu **CD 70-90** (v súlade s normou ISO 9906, dodatok A)



VÝKONNOSTNÉ KRIVKY radu CD 120 (v súlade s normou ISO 9906, dodatok A)



## ODSTREDIVÉ ČERPADLÁ S JEDNÝM OBEŽNÝM KOLESEM z ocele AISI 304

### VÝKONNOSTNÉ KRIVKY radu CD 200 (v súlade s normou ISO 9906, dodatok A)

